



Invertor hibrid

SUN-3.6K-SG03LP1-EU

SUN-5K-SG03LP1-EU

SUN-6K-SG03LP1-EU

Manual de utilizare



Cuprins

1. Introducere privind	01
siguranța 2. Instrucțiuni de produs	01-04
2.1 Prezentare generală a produsului	
2.2 Dimensiunea produsului	
2.3 Caracteristicile produsului	
2.4 Arhitectura de bază a	
sistemului 3. Instalare	05-21
3.1 Lista de piese	
3.2 Instrucțiuni de montare 3.3	
Conectarea bateriei 3.4	
Conectarea la rețea și conectarea la sarcina de rezervă	
3.5 Conexiune PV	
3.6 Conexiunea CT 3.6.1	
Conexiunea contorului	
3.7 Conexiune la pământ (obligatoriu)	
3.8 Conexiune WIFI	
3.9 Sistemul de cablare pentru	
invertor 3.10 Diagrama de aplicare tipică a	
generatorului diesel 3.11 Schema de conectare	
monofazată în paralel 3.12 Invertor	
trifazat în paralel 4. UTILIZARE	22
4.1 Pornire/Oprire	
4.2 Operare și panou de afișare	
5. Pictograme de afișare LCD	23-37
5.1 Ecranul principal	
5.2 Curba energiei solare	
5.3 Curve Page-Solar & Load & Grid 5.4 Meniul de	
configurare a sistemului 5.5	
Meniul de configurare de bază	
5.6 Meniul de configurare a	
bateriei 5.7 Meniul de configurare a modului de lucru	
al sistemului 5.8 Meniul de	
configurare a rețelei 5.9 Metoda de autoverificare CEI-021	
5.10 Meniul de configurare a	
utilizării portului generator 5.11	
Meniul de configurare a	
funcției avansate 5.12 Meniul de configurare a informațiilor dispozitivului 6. Mod	37-39 7.
Informații despre erori și procesare	39-42 8. Limitarea răspunderii 42 9. Fișă de date
43-44 10.	
Anexa I	45-47 11. Anexă II
	48

Despre acest manual

Manualul descrie în principal informațiile despre produs, liniile directe pentru instalare, operare și întreținere. Manualul nu poate include informații complete despre sistemul fotovoltaic (PV).

Cum să utilizați acest manual

Citiți manualul și alte documente aferente înainte de a efectua orice operațiune pe invertor.

Documentele trebuie să fie păstrate cu grijă și să fie disponibile în orice moment.

Conținutul poate fi actualizat sau revizuit periodic din cauza dezvoltării produsului. Informațiile din acest manual pot fi modificate fără nicio notificare. Cel mai recent manual poate fi achiziționat prin service@deye.com.cn

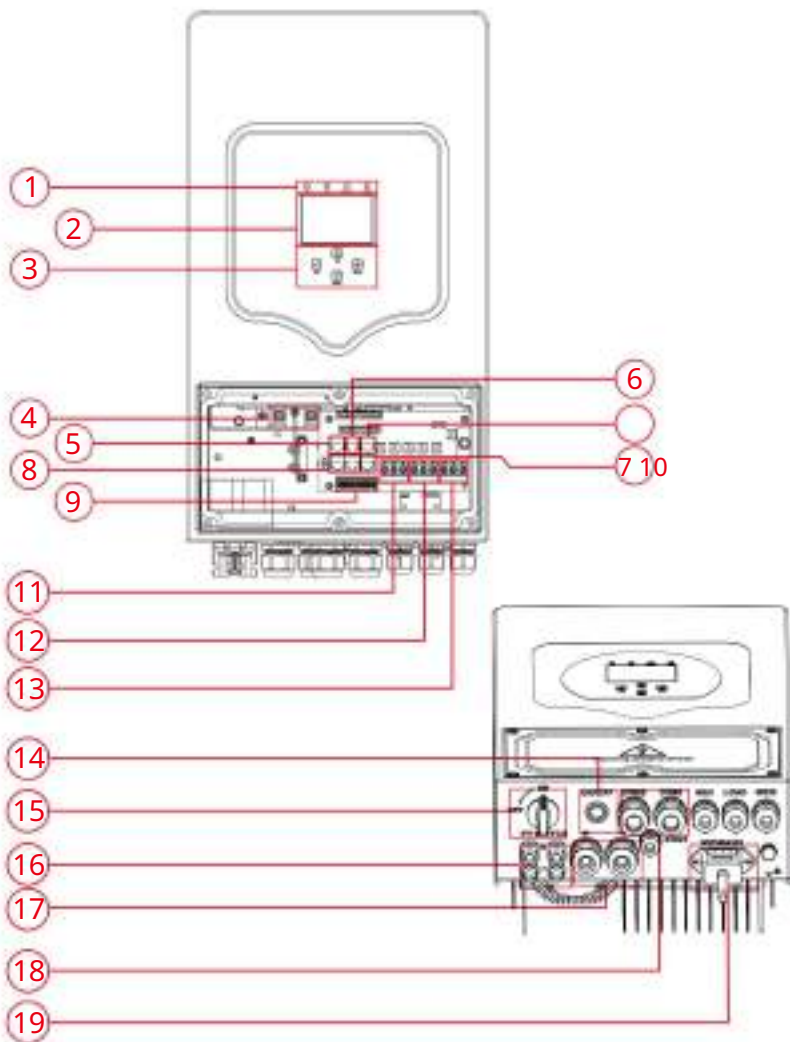
1. Introduceri privind siguranța

- Acest capitol conține instrucțiuni importante de siguranță și operare. Citiți și păstrați acest manual pentru referință ulterioară.
- Înainte de a utiliza invertorul, vă rugăm să citiți instrucțiunile și semnele de avertizare ale bateriei și secțiunile corespunzătoare din manualul de instrucțiuni.
- Nu dezamblați invertorul. Dacă aveți nevoie de întreținere sau reparații, duceți-o la un profesionist centru de service.
- Reasamblarea necorespunzătoare poate duce la electrocutare sau incendiu.
- Pentru a reduce riscul de electrocutare, deconectați toate firele înainte de a efectua orice întreținere sau curățare. Oprirea unității nu va reduce acest risc.
- Atenție: Numai personalul calificat poate instala acest dispozitiv cu baterie.
- Nu încărcați niciodată o baterie înghețată.
- Pentru funcționarea optimă a acestui invertor, vă rugăm să urmați specificațiile necesare pentru a selecta dimensiunea corespunzătoare a cablului. Este foarte important să utilizați corect acest invertor.
- Fiți foarte precauți când lucrați cu unelte metalice pe sau în jurul bateriilor. Scăparea unei scule poate provoca o scântee sau un scurtcircuit în baterii sau alte piese electrice, chiar poate provoca o explozie.
- Vă rugăm să urmați cu strictețe procedura de instalare când doriți să deconectați bornele AC sau DC. Vă rugăm să consultați secțiunea „Instalare” a acestui manual pentru detalii.
- Instrucțiuni de împământare - acest invertor trebuie conectat la un sistem de cablare cu împământare permanentă. Asigurați-vă că respectați cerințele și reglementările locale pentru a instala acest invertor.
- Nu provocați niciodată scurtcircuitarea ieșirii AC și a intrării DC. Nu conectați la rețea atunci când intrarea DC este scurtcircuitată.

2. Introducere de produs

Acesta este un invertor multifuncțional, care combină funcții de invertor, încărcător solar și încărcător de baterie pentru a oferi suport de energie neîntreruptă cu dimensiuni portabile. Afișajul său LCD cuprinzător oferă o funcționare configurabilă de utilizator și ușor accesibilă, cum ar fi încărcarea bateriei, încărcare CA/solară și tensiune de intrare acceptabilă pe baza diferitelor aplicații.

2.1 Prezentare generală a produsului



1: Indicatoare inverter

2: Afișaj LCD

3: Funcționare Butoane

4: Conectori de intrare pentru baterie

5: Port BMS 485

6: Portul BMS CAN

7: Portul DRM

8: Port paralel

9: Portul funcției

10: Port RS 485

11: Intrare generator

12: Încărcare

13: Grilă

14: Butonul de pornire/oprire

15: Comutator DC

16: Intrare PV cu două MPPT

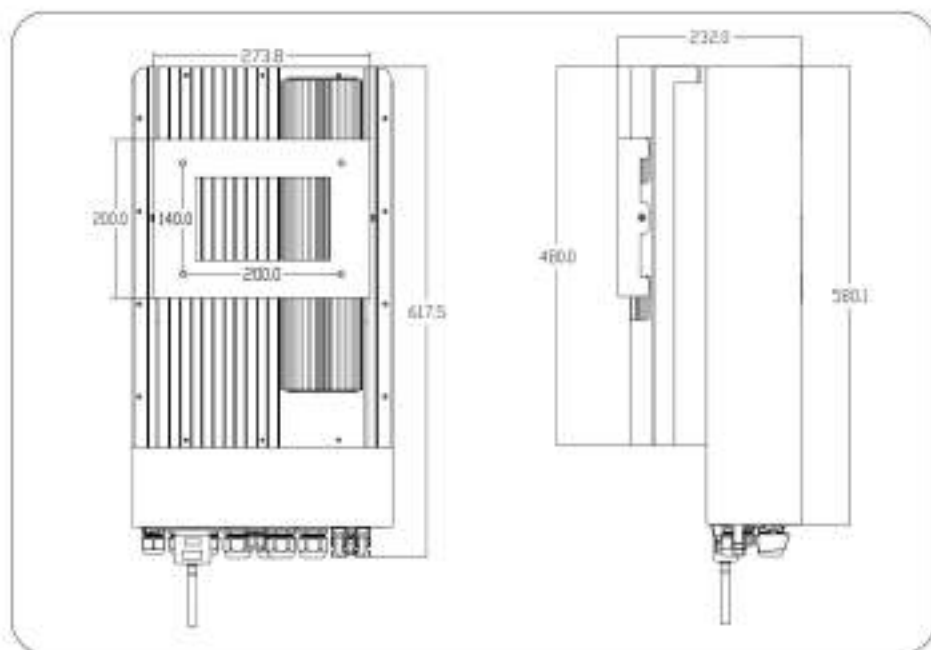
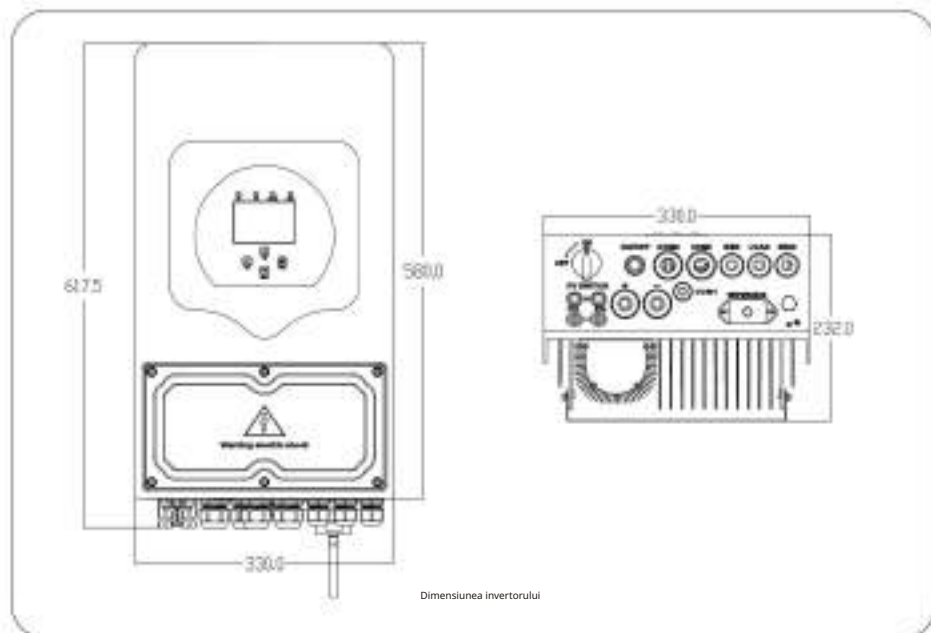
17: Bateria

18: Senzor de temperatură

19: Interfață WiFi

20: ventilator (*Notă: pentru unele versiuni hardware, nu are acest ventilator)

2.2 Dimensiunea produsului



2.3 Caracteristicile produsului

- Autoconsum și alimentare în rețea.
- Repornire automată în timp ce AC se recuperează.
- Prioritate programabilă de alimentare pentru baterie sau rețea.
- Mai multe moduri de funcționare programabile: On grid, off grid și UPS.
- Curent/tensiune de încărcare a bateriei configurabil pe baza aplicațiilor prin setarea LCD.
- Prioritate configurabilă pentru încărcător AC/Solar/Generator prin setarea LCD.
- Compatibil cu tensiunea de rețea sau puterea generatorului.
- Protecție la suprasarcină/supratemperatură/scurtcircuit.
- Design inteligent de încărcător de baterie pentru performanță optimizată a bateriei - Cu funcție de limită, preveniți depășirea excesului de putere în rețea.
- Sprijină monitorizarea WIFI și încorporare a 2 șiruri de trackere MPP - Încărcare MPPT în trei etape, setabile inteligentă, pentru performanțe optimizate ale bateriei.
- Funcția timp de utilizare.
- Funcția de încărcare inteligentă.

2.4 Arhitectura de bază a sistemului

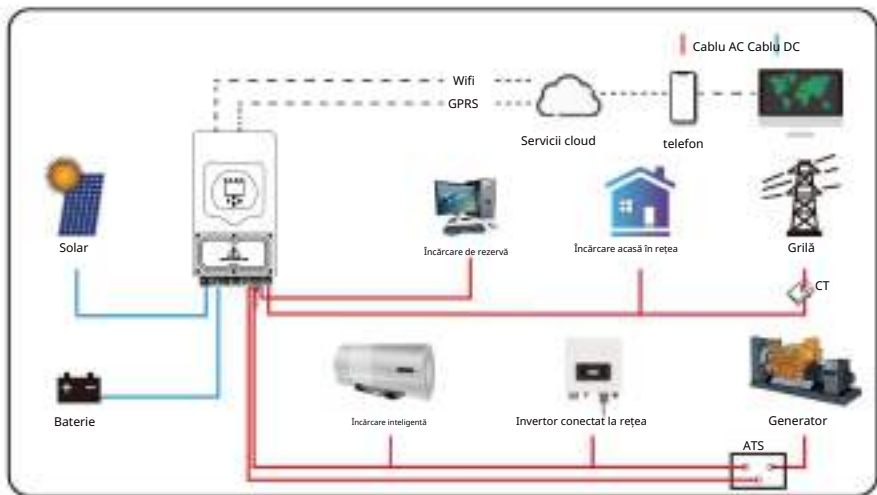
Următoarea ilustrație arată aplicația de bază a acestui invertor.

De asemenea, include următoarele dispozitive pentru a avea un sistem complet de rulare.

- Generator sau utilitate -
module fotovoltaice

Consultați-vă cu integratorul de sistem pentru alte posibile arhitecturi de sistem, în funcție de cerințele dumneavoastră.

Acest invertor poate alimenta toate tipurile de aparate din mediul de acasă sau de la birou, inclusiv aparate de tip motor, cum ar fi frigiderul și aparatul de aer condiționat.



3. Instalare

3.1 Lista de piese

Verificați echipamentul înainte de instalare. Vă rugăm să vă asigurați că nimic nu este deteriorat în pachet. Ar fi trebuit să fi primit articolele în următorul pachet:



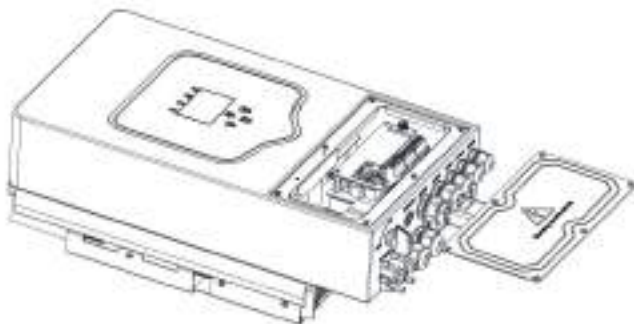
3.2 Instrucțiuni de montaj

Precauție de instalare

Acest invertor hibrid este proiectat pentru utilizare în exterior (IP65), vă rugăm să vă asigurați că locul de instalare îndeplinește condițiile de mai jos:

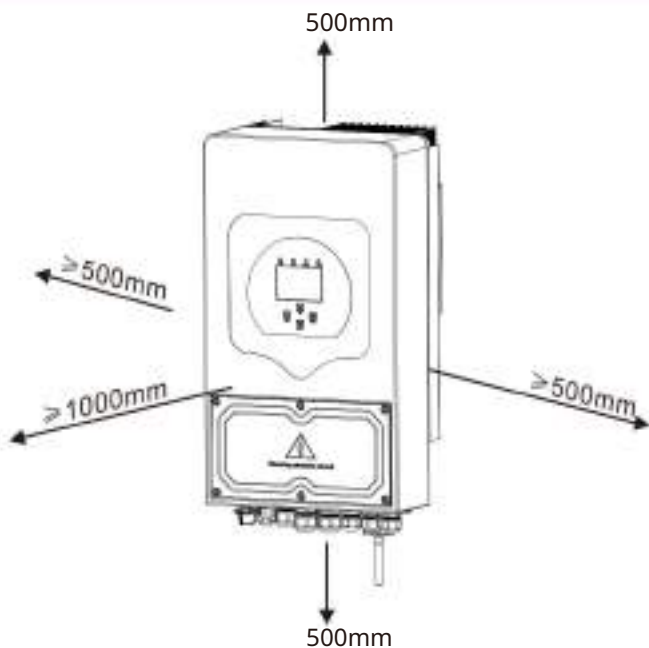
- Nu în lumina directă a soarelui · Nu în zonele în care sunt depozitate materiale foarte inflamabile.
- Nu în zone potențial explozive.
- Nu direct în aer rece.
- Nu lângă antena televizorului sau cablul antenei.
- Nu mai mare decât altitudinea de aproximativ 2000 de metri deasupra nivelului mării.
- Nu în mediu de precipitații sau umiditate (>95%)

Vă rugăm să EVITAȚI lumina directă a soarelui, expunerea la ploaie, zăpada așezată în timpul instalării și funcționării. Înainte de a conecta toate firele, vă rugăm să scoateți capacul metalic îndepărtând șuruburile, după cum se arată mai jos:



Luând în considerare următoarele puncte înainte de a selecta locul de instalare:

- Vă rugăm să selectați un perete vertical cu capacitate portantă pentru instalare, potrivit pentru instalare pe beton sau alte suprafețe neinflamabile, instalarea este prezentată mai jos.
- Instalați acest invertor la nivelul ochilor pentru a permite citirea afișajului LCD în orice moment.
- Temperatura ambiantă este recomandată să fie între -40-60°C pentru a asigura o funcționare optimă.
- Asigurați-vă că păstrați alte obiecte și suprafețe așa cum se arată în diagramă pentru a garanta o disipare suficientă a căldurii și pentru a avea suficient spațiu pentru îndepărtarea firelor.



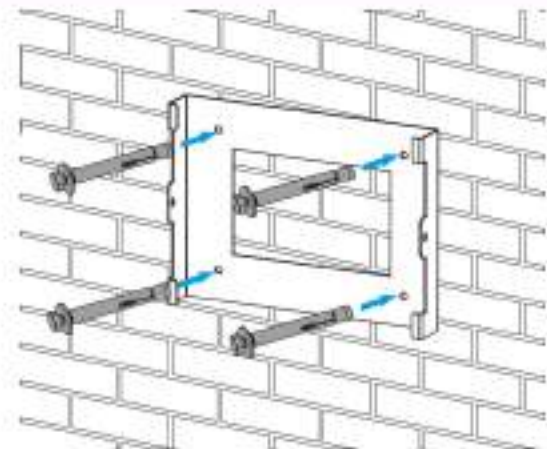
Pentru ca circulația corespunzătoare a aerului să disipeze căldura, lăsați un spațiu liber de aprox. 50 cm în lateral și aprox. 50 cm deasupra și sub unitate. Și 100 cm în față.

Montarea invertorului

Amintiți-vă că acest invertor este greu! Vă rugăm să aveți grijă când vă întindeți din pachet.

Alegeți capul de găurit recomandat (așa cum se arată în imaginea de mai jos) pentru a găuri 4 găuri pe perete, adâncime de 62-70 mm.

1. Folosiți un ciocan adecvat pentru a fixa șurubul de expansiune în găuri.
2. Purtați invertorul și țineți-l, asigurați-vă că suportul este îndreptat spre șurubul de expansiune, fixați invertorul pe perete.
3. Fixați capul șurubului de expansiune pentru a finaliza montarea.



Instalarea plăcii de suspendare a invertorului



3.3 Conexiune la baterie

Pentru funcționarea și conformitatea în siguranță, este necesar un dispozitiv separat de protecție împotriva supracurentului DC sau un dispozitiv de deconectare între baterie și inverter. În unele aplicații, este posibil să nu fie necesare dispozitive de comutare, dar sunt necesare în continuare dispozitive de protecție la supracurent. Consultați amperajul tipic din tabelul de mai jos pentru dimensiunea necesară a siguranței sau a întreruptorului.

Model	Dimensiunea firului	Cablu (mm)2	Valoarea cuplului (max)
3,6/5/6Kw	2AWG	35	5,2 Nm

Diagrama 3-2 Dimensiunea cablului



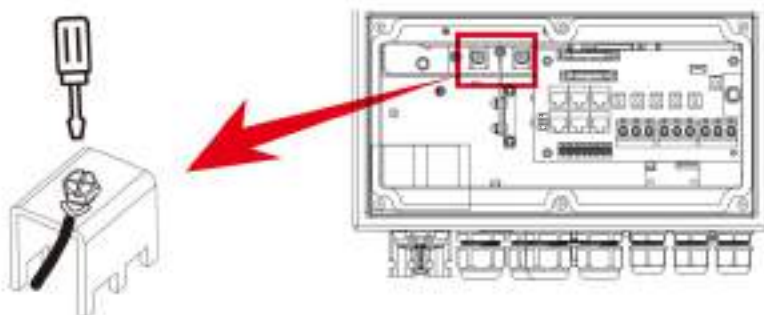
Toate cablările trebuie efectuate de o persoană profesionistă.



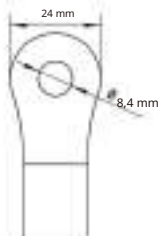
Conectarea bateriei cu un cablu adecvat este importantă pentru funcționarea sigură și eficientă a sistemului. Pentru a reduce riscul de rănire, consultați Tabelul 3-2 pentru cablurile recomandate.

Vă rugăm să urmați pașii de mai jos pentru a implementa conexiunea bateriei:

1. Vă rugăm să alegeți un cablu de baterie potrivit cu conectorul corect care se potrivește bine în terminale de baterie.
2. Folosiți o șurubelniță adecvată pentru a deșuruba șuruburile și montați conectorii bateriei, apoi fixați șurubul cu șurubelnița, asigurați-vă că șuruburile sunt strânse cu un cuplu de 5,2 NM în sensul acelor de ceasornic.
3. Asigurați-vă că polaritatea atât la baterie, cât și la inverter este corectă conectat.



Pentru modelul 3,6KW/5KW/6KW, dimensiunea șurubului conectorului bateriei: M6



Intrare DC pentru baterie

4. În cazul în care copiii se ating sau insectele intră în inverter, vă rugăm să vă asigurați că conectorul inverterului este fixat în poziția impermeabilă, răsucindu-l în sensul acelor de ceasornic.

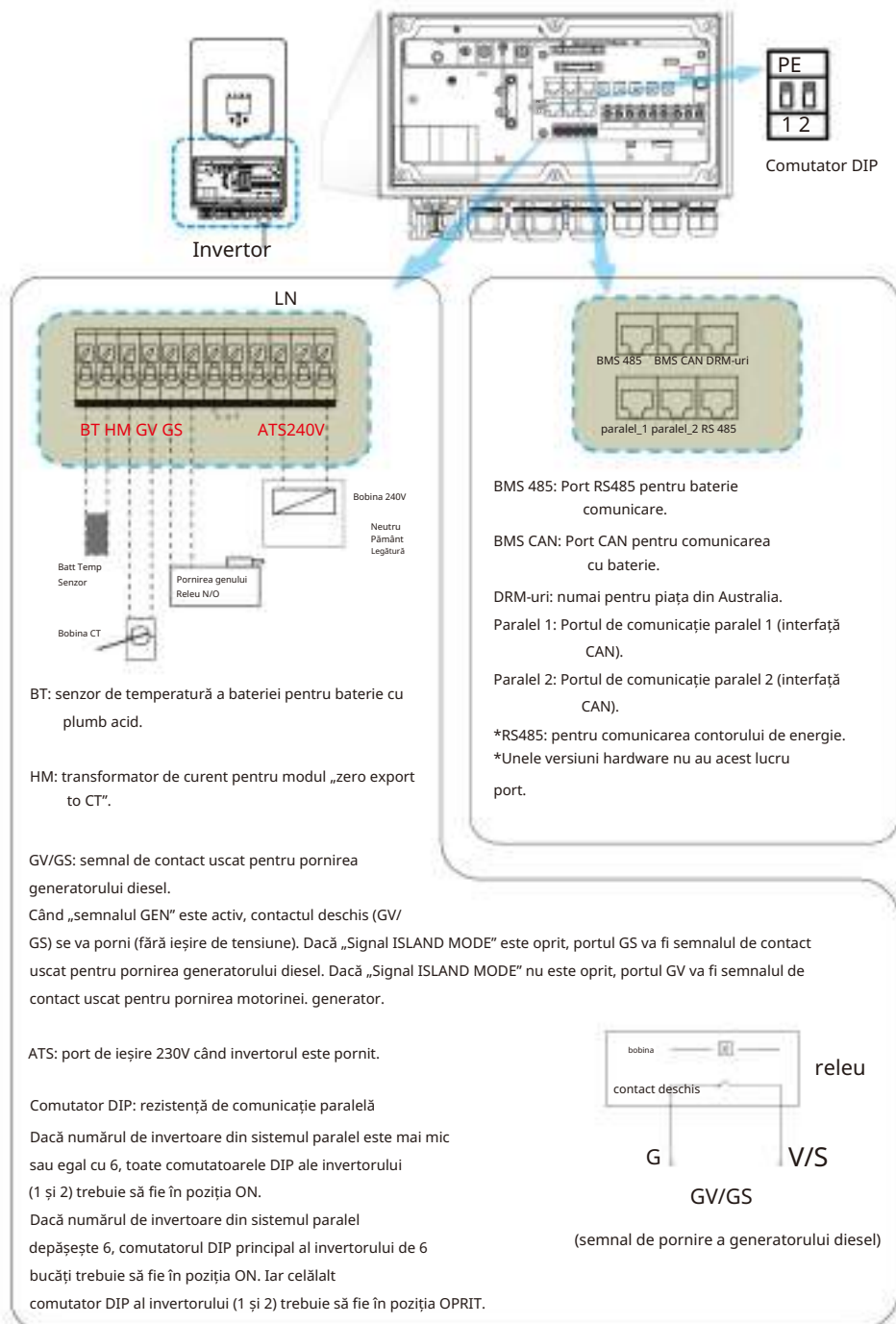


Instalarea trebuie efectuată cu grijă.

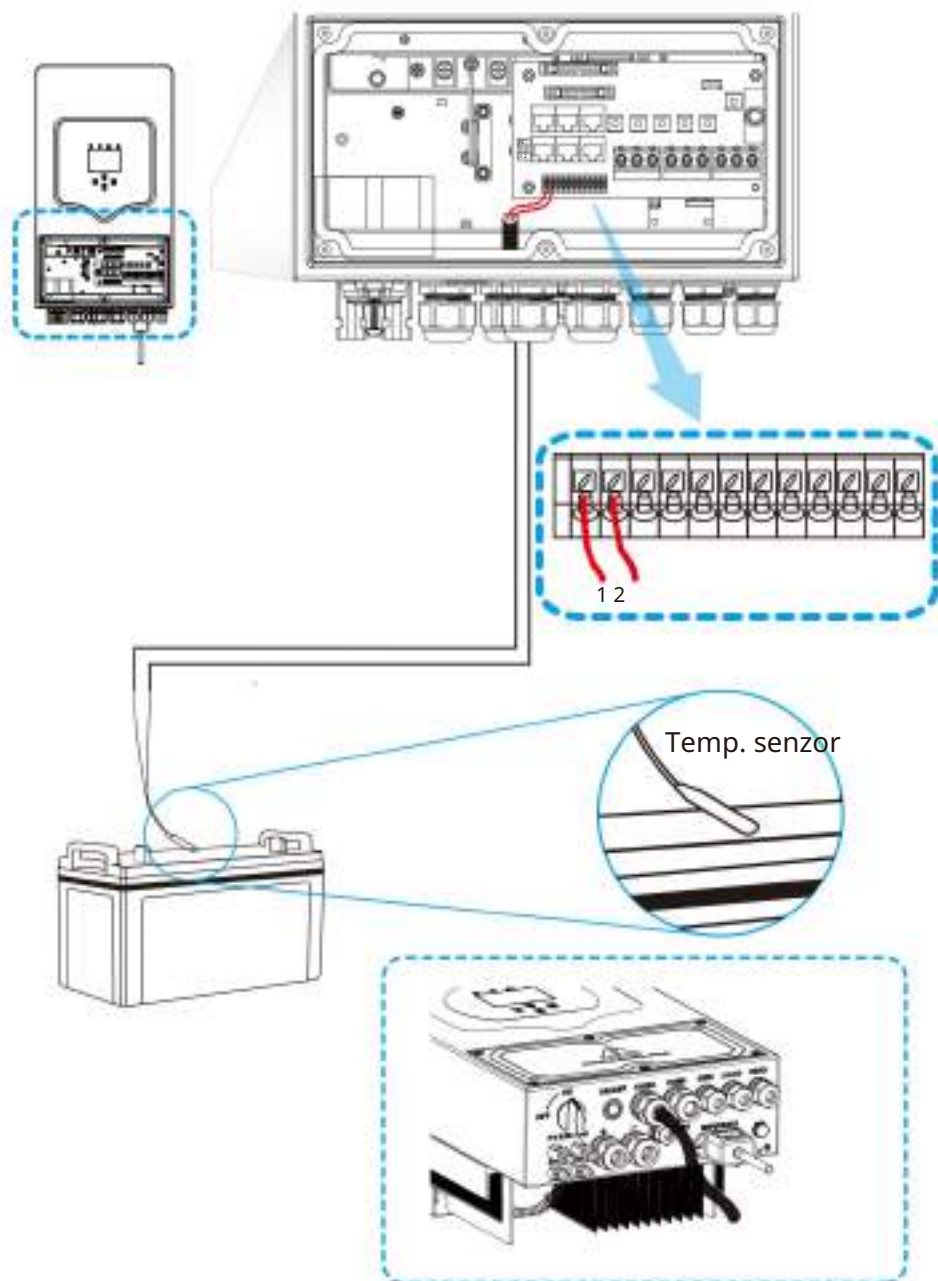


Înainte de a efectua conexiunea finală DC sau de a închide întrerupătorul/deconectarea DC, asigurați-vă că pozitiv(+) trebuie conectat la pozitiv(+) și negativ(-) trebuie conectat la negativ(-). Conexiunea cu polaritate inversă pe baterie va deteriora inverterul.

3.3.2 Definirea portului funcției



3.3.3 Conexiune senzor de temperatură pentru baterie plumb-acid



3.4 Conexiune la rețea și conexiune la sarcina de rezervă

- Înainte de a vă conecta la rețea, vă rugăm să instalați un întrerupător de curent alternativ separat între inverter și rețea. De asemenea, se recomandă să instalați un întrerupător de curent alternativ între sarcina de rezervă și inverter. Acest lucru va asigura că inverterul poate fi deconectat în siguranță în timpul întreținerii și complet protejat de supracurent. Pentru modelul de 3,6/5/6KW, întrerupătorul de curent alternativ recomandat pentru sarcina de rezervă este de 40A. Pentru modelul 3,6/5/6KW, întrerupătorul de curent alternativ recomandat pentru rețea este de 40A.
- Există trei blocuri terminale cu marcasele „Grid”, „Load” și „GEN”. Vă rugăm să nu conectați greșit conectorii de intrare și de ieșire.



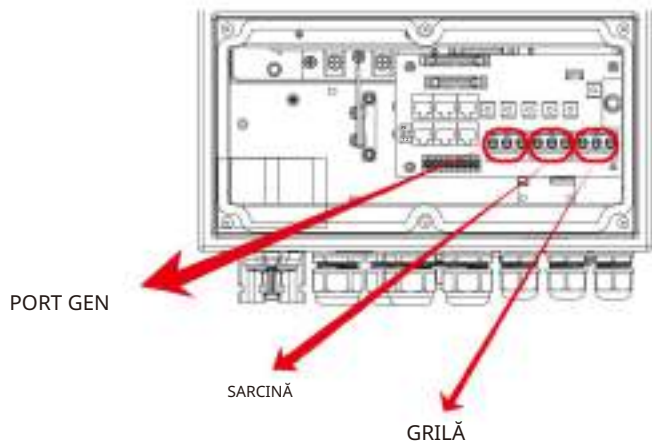
Toate cablările trebuie efectuate de un personal calificat. Este foarte important pentru siguranța sistemului și pentru funcționarea eficientă să folosiți un cablu adecvat pentru conexiunea de intrare AC. Pentru a reduce riscul de rănire, vă rugăm să utilizați cablul adecvat recomandat, după cum urmează.

Model	Dimensiunea firului	Cablu (mm)2	Valoarea cuplului (max)
3,6Kw	12AWG	4	1,2 Nm
5Kw	10AWG	6	1,2 Nm
6Kw	8AWG	8	1,2 Nm

Diagrama 3-3 Dimensiunea recomandată pentru firele de curent alternativ

Urmați pașii de mai jos pentru a implementa conexiunea de intrare/ieșire AC:

- Înainte de a realiza conexiunea la rețea, la încărcare și la portul generator, asigurați-vă că opriți întrerupătorul de curent alternativ sau mai întâi deconectatorul.
- Scoateți manșonul izolator de 10 mm lungime, deșurubați șuruburile, introduceți firele conform polariilor indicate pe blocul de borne și strângeți șuruburile terminalelor. Asigurați-vă că conexiunea este completă.



PORT GEN



SARCINĂ



GRILĂ



Asigurați-vă că sursa de alimentare CA este deconectată înainte de a încerca să o conectați la unitate.

3. Apoi, introduceți firele de ieșire AC conform polarităților indicate pe blocul de borne și strângeți borna. Asigurați-vă că conectați firele N și firele PE corespunzătoare și la bornele aferente.
4. Asigurați-vă că firele sunt bine conectate.
5. Aparatele precum aparatele de aer condiționat au nevoie de cel puțin 2-3 minute pentru a reporni, deoarece este necesar pentru a avea suficient timp pentru a echilibra gazul frigorific în interiorul circuitului. Dacă apare o lipsă de curent și se recuperează în scurt timp, aceasta va cauza deteriorarea aparatelor dvs. conectate. Pentru a preveni acest tip de deteriorare, vă rugăm să verificați producătorul aparatului de aer condiționat dacă acesta este echipat cu funcție de întârziere automată înainte de instalare. În caz contrar, acest invertor va declanșa o defecțiune de suprasarcină și va întrerupe ieșirea pentru a vă proteja aparatul, dar uneori va provoca daune interne aparatului de aer condiționat.

3.5 Conexiune PV

Înainte de a vă conecta la modulele fotovoltaice, vă rugăm să instalați separat un întrerupător de circuit CC între invertor și modulele fotovoltaice. Este foarte important pentru siguranța sistemului și pentru funcționarea eficientă să folosiți un cablu adecvat pentru conectarea modulului fotovoltaic. Pentru a reduce riscul de rănire, vă rugăm să utilizați dimensiunea recomandată a cablului, ca mai jos.

Model	Dimensiunea firului	Cablu (mm)2
3,6/5/6Kw	12AWG	4

Diagrama 3-4 Dimensiunea cablului



Pentru a evita orice defecțiune, nu conectați module fotovoltaice cu posibile scurgeri de curent la invertor. De exemplu, modulele fotovoltaice împământate vor cauza scurgeri de curent către invertor. Când utilizați module fotovoltaice, vă rugăm să vă asigurați că PV+ și PV ale panoului solar nu sunt conectate la bara de împământare a sistemului.



Se solicită utilizarea cutiei de joncțiune PV cu protecție la supratensiune. În caz contrar, se va deteriora invertorul atunci când apar fulgere pe modulele fotovoltaice.

3.5.1 Selectarea modului fotovoltaic:

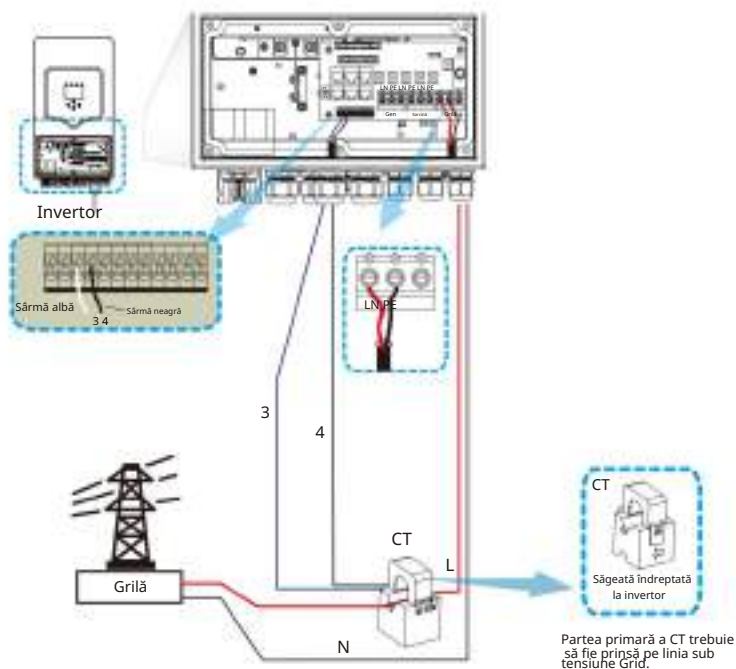
Când selectați module fotovoltaice adecvate, vă rugăm să luați în considerare parametrii de mai jos:

- 1) Tensiunea în circuit deschis (Voc) a modulelor fotovoltaice nu depășește max. Tensiune circuit deschis matrice PV de inverter.
- 2) Tensiunea în circuit deschis (Voc) a modulelor fotovoltaice trebuie să fie mai mare decât min. tensiune de pornire.
- 3) Modulele fotovoltaice utilizate pentru conectarea la acest inverter vor fi certificate de clasa A conform la IEC 61730.

Model inverter	3,6 kW	5KW	6KW
Tensiune de intrare PV	370V (125V-500V)		
Gama de tensiune MPPT pentru matrice PV	150V-425V		
Nr. de urmăritori MPP	2		
Nr. de șiruri de caractere per MPP Tracker	1+1		

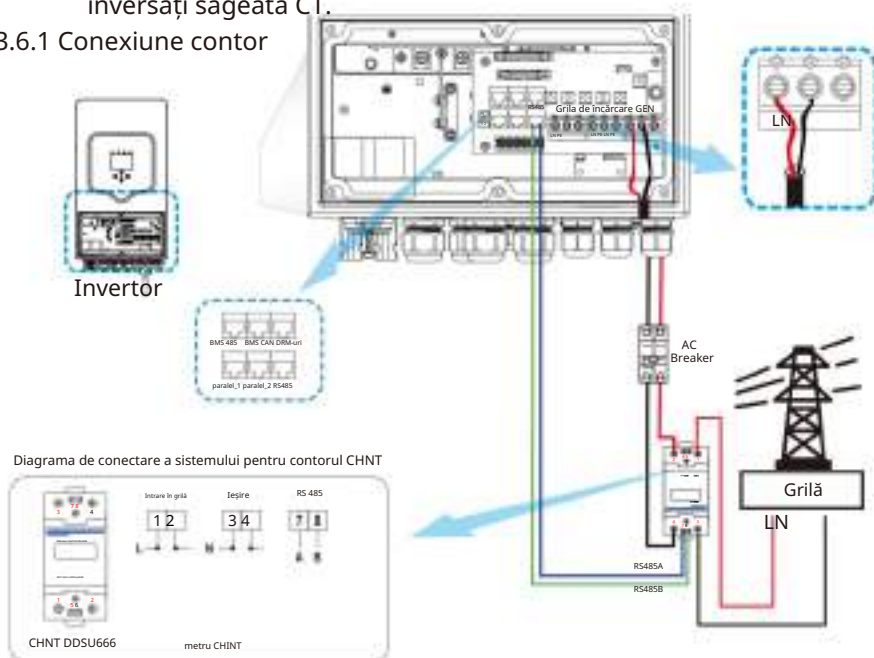
Diagrama 3-5

3.6 Conexiune CT



*Notă: când citirea puterii de sarcină pe LCD nu este corectă, vă rugăm să inversați săgeata CT.

3.6.1 Conexiune contor



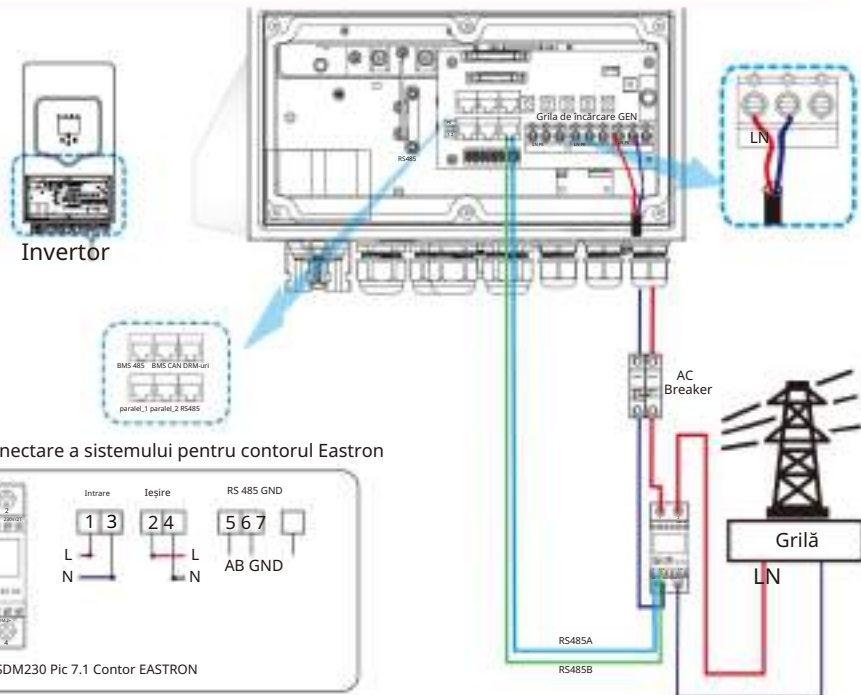


Diagrama de conectare a sistemului pentru contorul Eastron

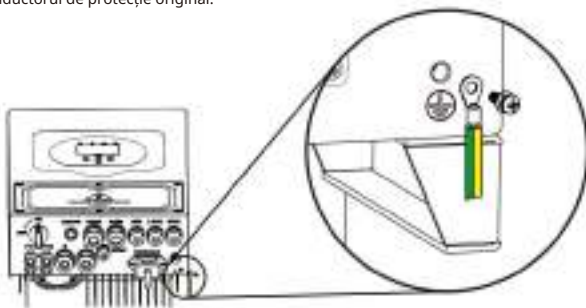


Notă:

La instalarea finală, întrerupătorul certificat conform IEC 60947-1 și IEC 60947-2 va fi instalat împreună cu echipamentul.

3.7 Conexiune la pământ (obligatoriu)

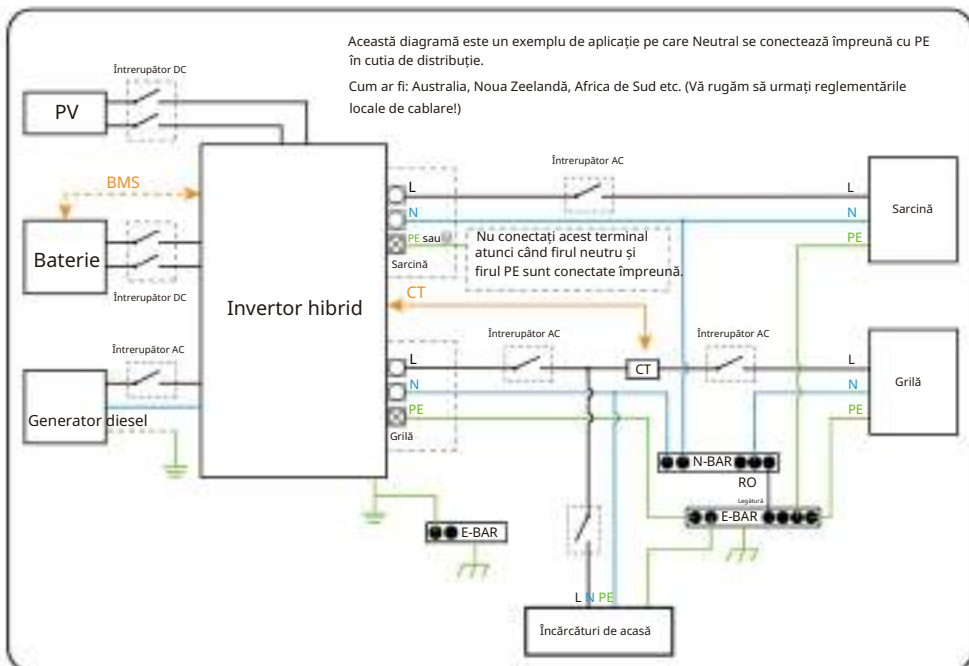
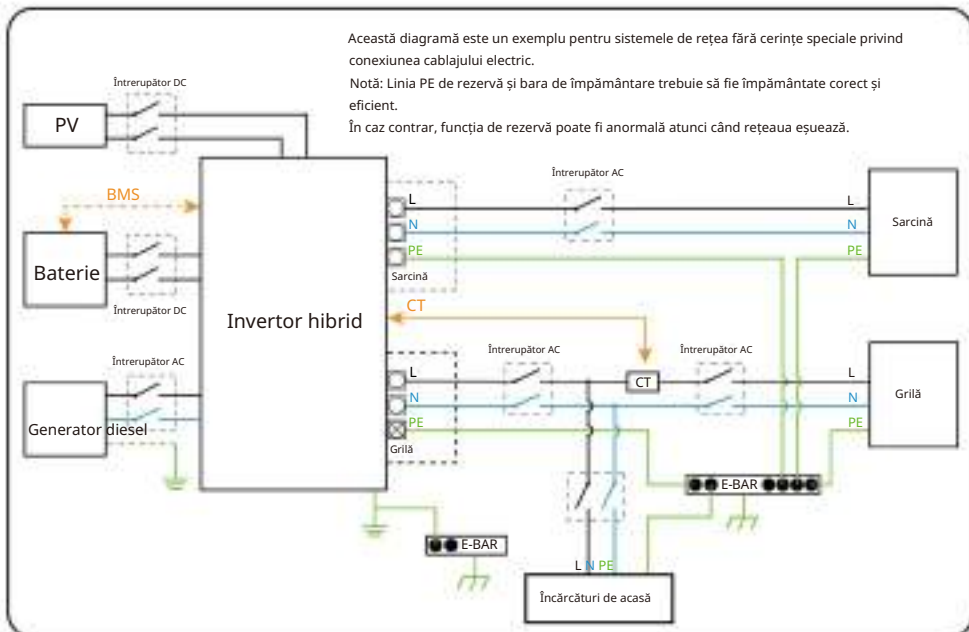
Cabul de împământare va fi conectat la placa de împământare din partea rețelei, astfel încât să se prevină șocurile electrice. Dacă se defectează conductorul de protecție original.



3.8 Conexiune WIFI

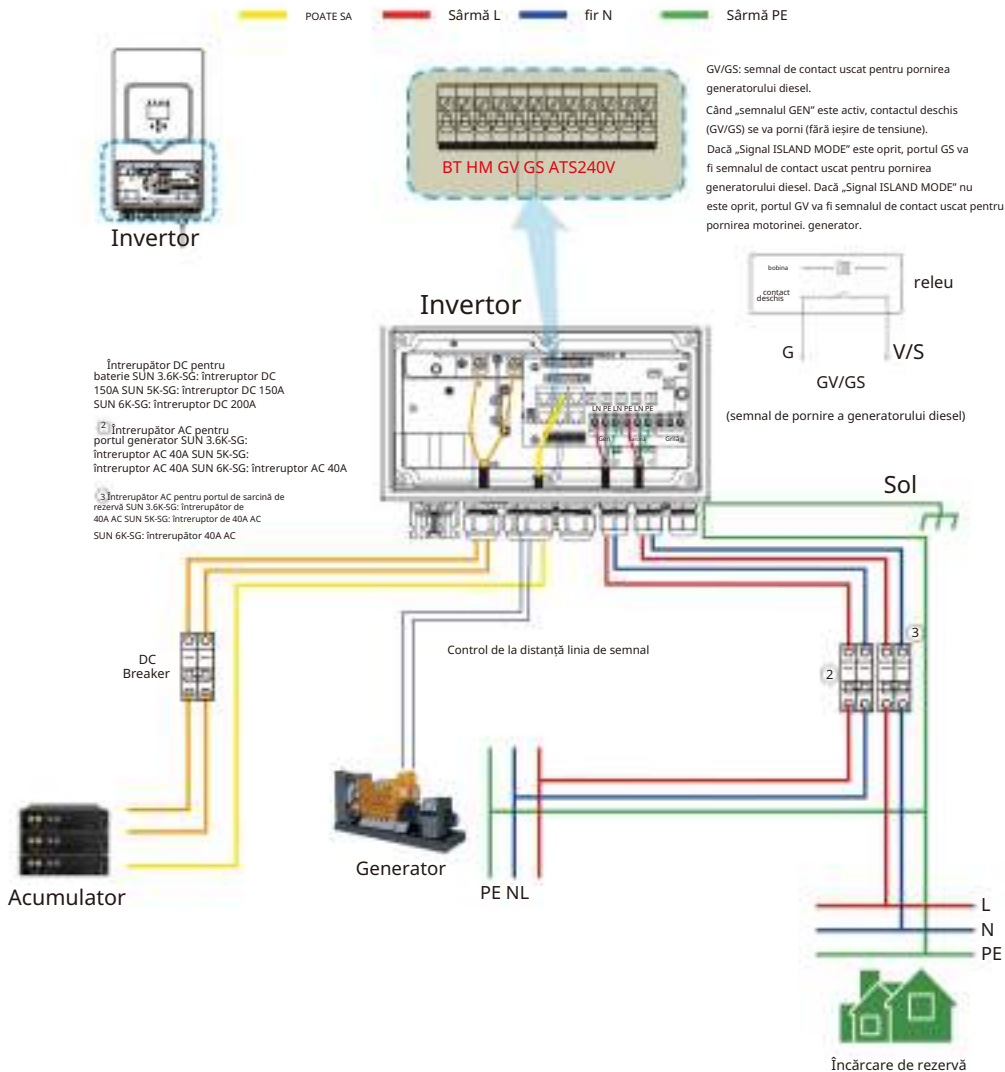
Pentru configurarea mufei Wi-Fi, vă rugăm să consultați ilustrațiile mufei Wi-Fi. Mufa Wi-Fi nu este o configurație standard, este opțională.

3.9 Sistem de cablare pentru invertor

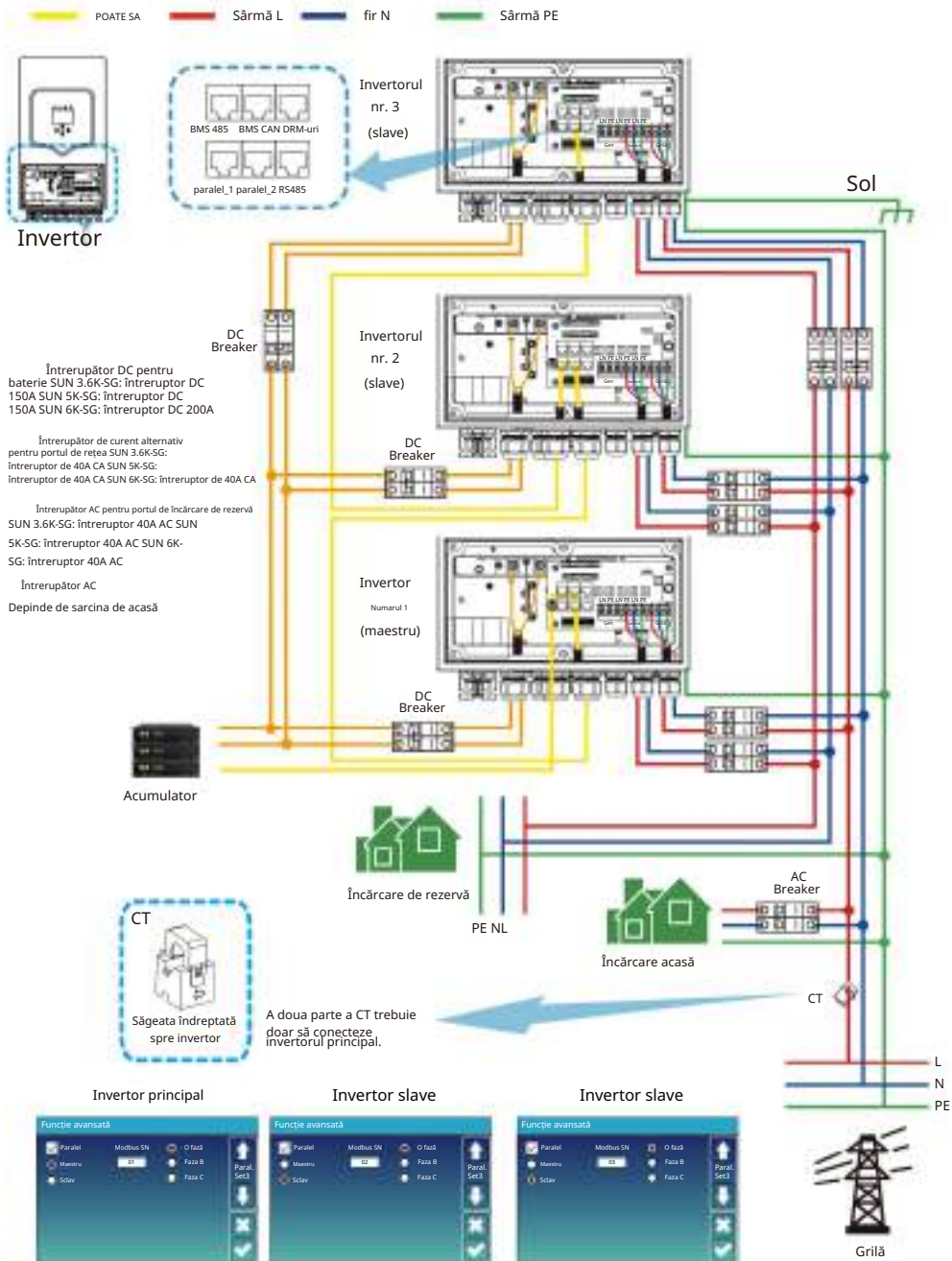


3.10 Diagrama de aplicare tipică a generatorului diesel

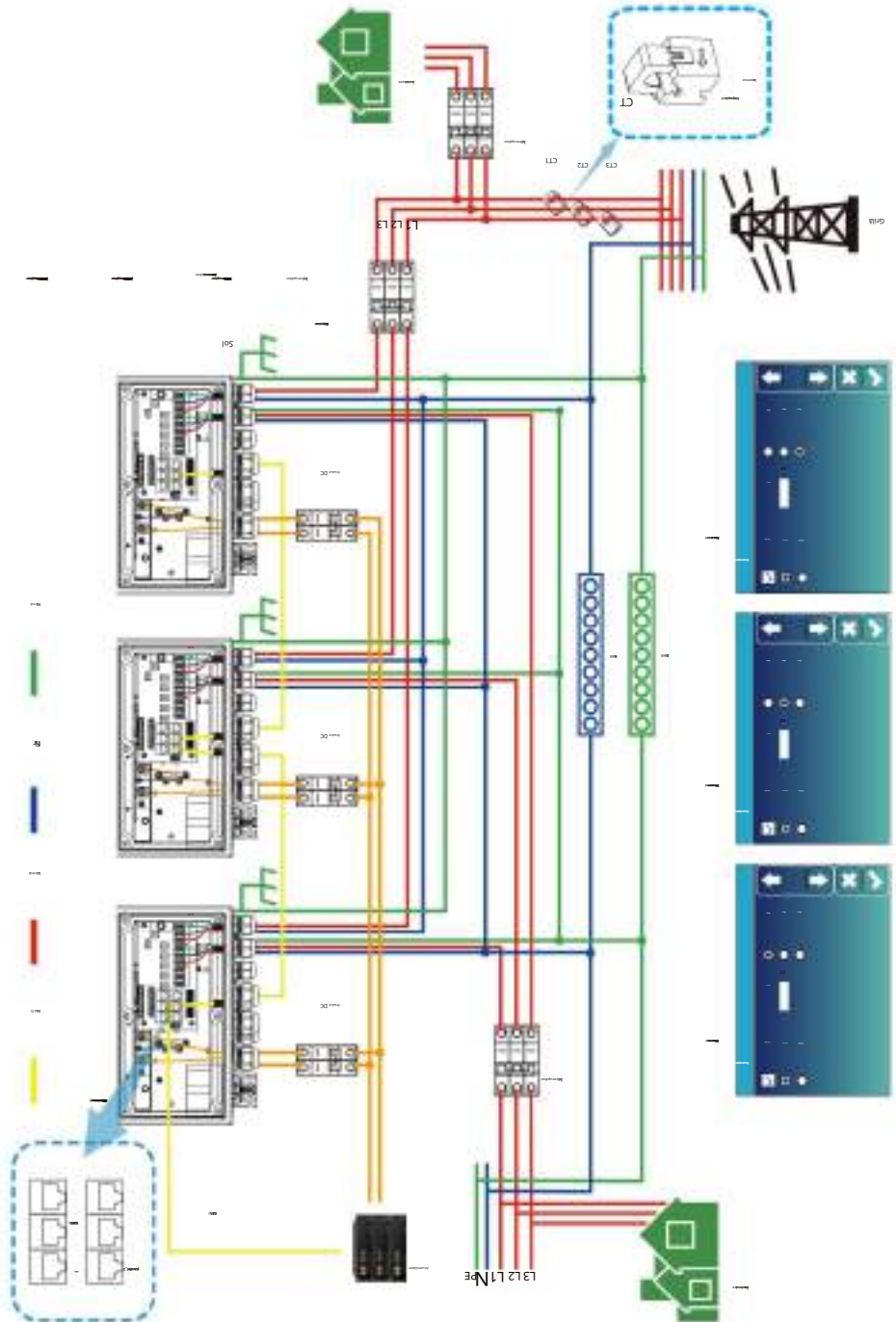
(Regiune:UE)



3.11 Diagrama de conectare paralelă monofazată



3.12 Invertor paralel trifazat



4. OPERARE

4.1 Pornire/Oprire

Odată ce unitatea a fost instalată corect și bateriile sunt bine conectate, pur și simplu apăsați butonul Pornit/Oprit (situat în partea stângă a carcasei) pentru a porni unitatea. Când sistemul fără baterie este conectat, dar conectați-vă fie la PV, fie la rețea, iar butonul ON/OFF este oprit, LCD-ul se va aprinde (afișajul va afișa OFF). În această stare, când porniți butonul ON/OFF și selectați NU baterie, sistemul poate funcționa.

4.2 Panou de operare și afișare

Panoul de operare și afișare, prezentat în graficul de mai jos, se află pe panoul frontal al invertorului.

Include patru indicatoare, patru taste funcționale și un afișaj LCD, care indică starea de funcționare și informații despre puterea de intrare/ieșire.

Indicator cu LED		Mesaje
DC	LED verde lumină continuă	Conexiune PV normală
AC	LED verde lumină continuă	Conexiune la rețea normală
Normal	LED verde lumină continuă	Invertorul funcționează normal
Alarma	Lumină continuă cu LED roșu	Defecțiune sau avertizare

Graficul 4-1 Indicatori LED

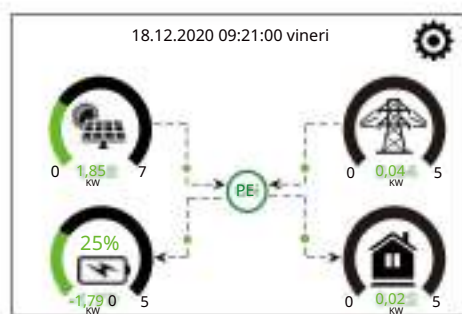
Cheie funcțională	Descriere
Esc	Pentru a ieși din modul de configurare
Sus	Pentru a merge la selecția anterioară
Jos	Pentru a trece la următoarea selecție
introduce	Pentru a confirma selecția

Diagrama 4-2 Funcții

5. Pictograme de pe afișaj LCD

5.1 Ecranul principal

Ecranul LCD este un ecran tactil, ecranul de mai jos arată informațiile generale ale invertorului.



1. Pictograma din centrul ecranului de start indică faptul că sistemul funcționează normal. Dacă se transformă în „comm./FXX”, mesajul de eroare va fi afișat , înseamnă că invertorul are erori de comunicare sau alte erori, sub această pictogramă (erori FXX, informații detaliate despre eroare pot fi vizualizate în meniul Alarmer sistem).

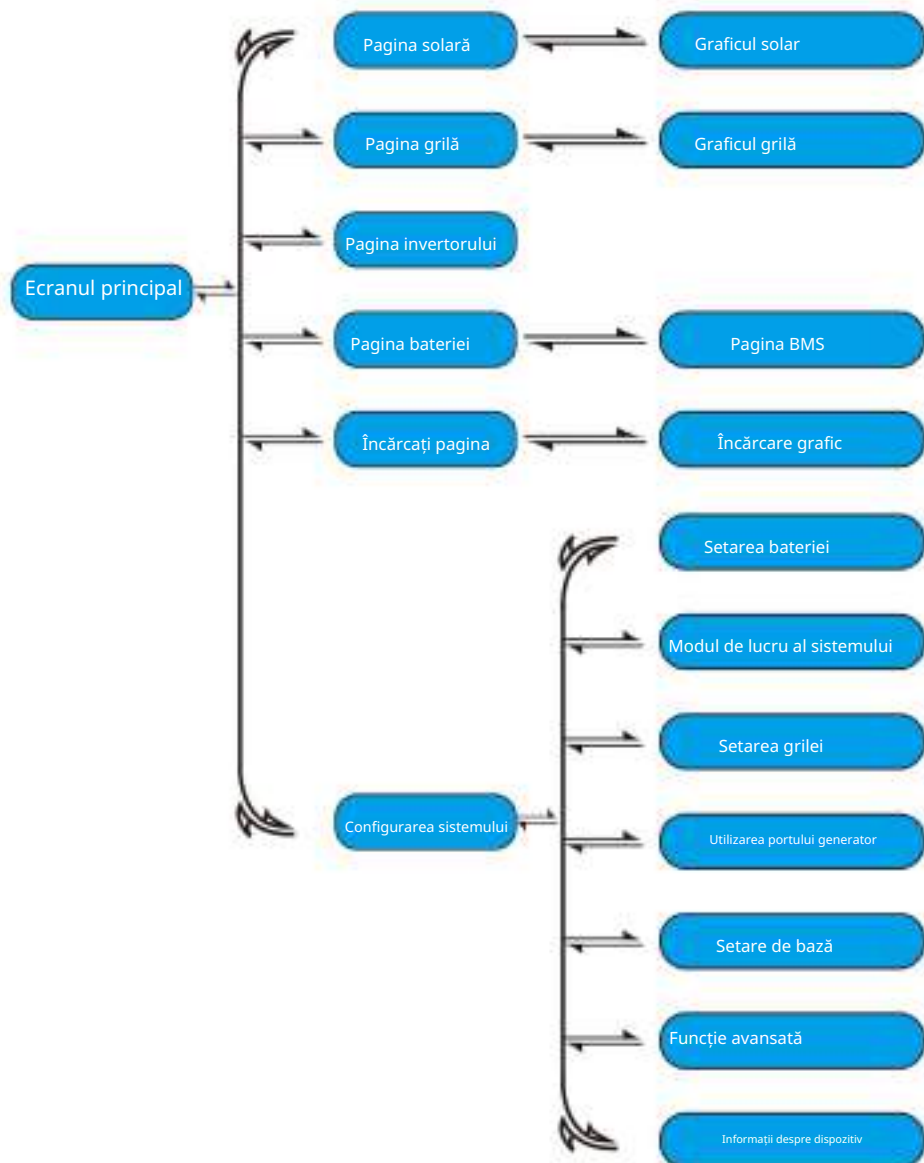
2. În partea de sus a ecranului este me.

3. Pictograma de configurare a sistemului, apăsați acest buton de setare, puteți intra în ecranul de configurare a sistemului, care include Setare de bază, Configurare baterie, Configurare rețea, Modul de lucru al sistemului, Utilizarea portului generator, Funcția avansată și Li-Ba informații.

4. Ecranul principal care afișează informațiile, inclusiv Solar, Grid, Load și Ba ery. De asemenea, afișează direcția fluxului de energie prin săgeată. Când puterea este aproximativ la un nivel ridicat, culoarea panourilor se va schimba de la verde la roșu, astfel încât informațiile de sistem se afișează viu pe ecranul principal.

- Puterea fotovoltaică și puterea de încărcare rămân întotdeauna pozitive.
- Puterea de rețea negativă înseamnă a vinde la rețea, pozitiv înseamnă a obține de la rețea.
- Puterea bateriei negativă înseamnă încărcare, pozitivă înseamnă descărcare.

5.1.1 Diagramă de operare LCD



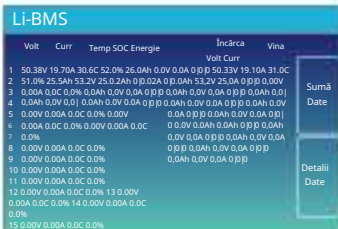
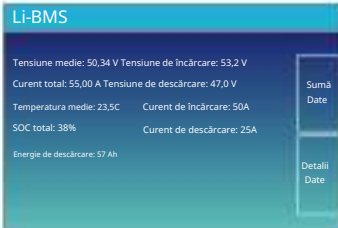
5.2 Curba energiei solare

<p>Solar</p> <p>Putere: 1560W</p> <p>PV1-V: 286V PV2-V: 45V</p> <p>PV1-I: 5,5A PV2-I: 0,0A</p> <p>P1: 1559W P2: 1W</p> <p>Astăzi=8,0 KWH</p> <p>Total =12,00 KWH</p> <p>Energie</p>	<p>Aceasta este pagina cu detalii despre panoul solar. Generarea panourilor solare. Tensiune, curent, putere pentru fiecare MPPT. Energie Panoul Solar pentru Zi și Total.</p> <p>Apăsați butonul „Energie” va intra în putere pagină curbă.</p>
<p>Invertor</p> <p>Putere: 44W</p> <p>L1: 240V</p> <p>I1:0,6A</p> <p>DC-T: 52,6C</p> <p>AC-T: 41,0C</p>	<p>Aceasta este pagina de detalii a invertorului. Generarea tensiune, curent, putere pentru fiecare fază.</p> <p>*DC-T: temperatura medie DC-DC, AC-T: temperatura medie a radiatorului.</p> <p>*Notă: informațiile despre această piesă nu sunt disponibile pentru unii LCD FW.</p>
<p>Sarcină</p> <p>Putere: 0W</p> <p>L: 0V</p> <p>Astăzi=0,0 KWH</p> <p>Total = 0,40 KWH</p> <p>Energie</p>	<p>Aceasta este pagina cu detalii privind încărcarea de rezervă.</p> <p>Putere de rezervă. Tensiune, putere pentru fiecare fază. Consum de rezervă pentru Zi și Total.</p> <p>Apăsați butonul „Energie” va intra în pagina curbei de putere.</p>
<p>Grilă</p> <p>Așteptare</p> <p>Putere: 0W</p> <p>0,0 Hz</p> <p>0V 0,0A</p> <p>CT: 0W</p> <p>LD: 0W</p> <p>CUMPĂRĂ</p> <p>Azi=2,2KWH Total =11,60 KWH</p> <p>VINDE</p> <p>Astăzi = 0,0 KWH</p> <p>Total = 8,60 KWH</p> <p>Energie</p>	<p>Aceasta este pagina cu detalii Stare, putere, frecvență. Grid. L: Tensiune pentru fiecare fază CT: Putere detectată de curentul extern senzori LD: Putere detectată folosind senzori interni activați Întrerupător de intrare/ieșire a rețelei de curent alternativ CUMPĂRARE: Energie de la rețea la invertor, VÂNZARE: Energie de la invertor la rețea.</p> <p>Apăsați butonul „Energie” va intra în pagina curbei de putere.</p>

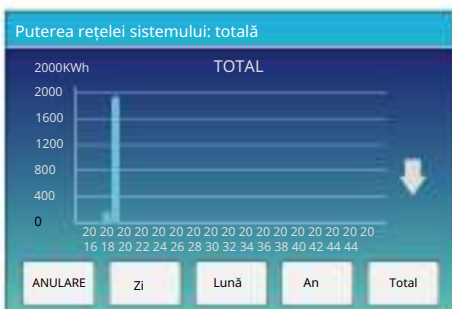
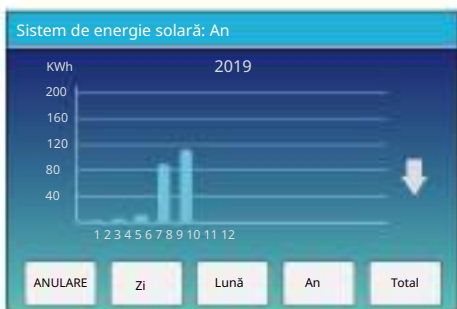
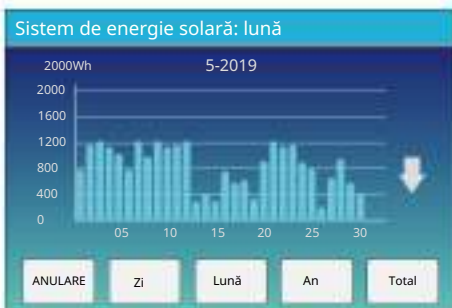
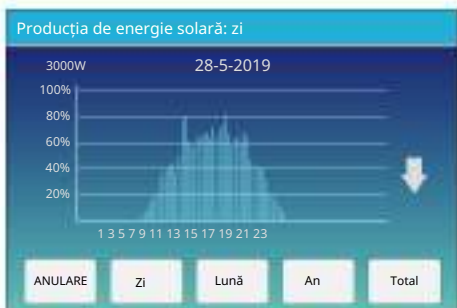


Aceasta este pagina cu detalii Baery.

dacă utilizați Lithium Baery, puteți intra pe pagina BMS.

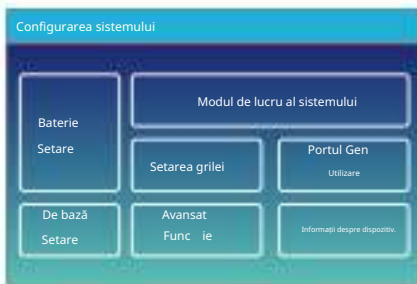


5.3 Curba Pagină-Solar & Încărcare & Grilă



Curba energiei solare pentru zilnic, lunar, anual și total poate fi verificată aproximativ pe LCD, pentru o generare de energie mai precisă, vă rugăm să verificați sistemul de monitorizare. Faceți clic pe săgeata în sus și în jos pentru a verifica curba de putere a perioadei diferite.

5.4 Meniul de configurare a sistemului



Aceasta este pagina de configurare a sistemului.

5.5 Meniul de configurare de bază



Resetare din fabrică: Resetați toți parametrii inverterului.
 Blocați toate modificările: activați acest meniu pentru a seta parametrii care necesită blocare și care nu pot fi configurați.
 Înainte de a efectua o resetare din fabrică cu succes și de a bloca sistemele, pentru a păstra toate modificările, trebuie să introduceți o parolă pentru a activa setarea.
 Parola pentru setările din fabrică este 9999, iar pentru blocare este 7777.



Parola de resetare din fabrică: 9999

Blocați toate modificările Parola: 7777

Autoverificarea sistemului: După ce ați selectat acest articol, trebuie să introduceți parola.

Parola implicită este 1234

5.6 Meniul de configurare a bateriei

Setarea bateriei

Modul Batt

Litiu Capacitate batt 400 Ah

Folosește Batt V Încărcare maximă 40A

Utilizați % batt Descărcare maximă A 40A

Nu Batt Activați bateria

Capacitatea bateriei: îi spune invertorului hibrid Deye să cunoască dimensiunea băii dvs. de baterie.

Folosiți **Battery Voltage**: Folosiți **Battery Voltage** pentru toate setările (V).

Utilizați **Battery SOC**: Folosiți **Battery SOC** pentru toate setările (%).

Max. A încărcare/descărcare: curent maxim de încărcare/descărcare a bateriei (0-90A pentru modelul de 3,6KW, 0-120A pentru modelul de 5KW, 0-135A pentru modelul de 6KW).

Pentru AGM și Flooded, vă recomandăm dimensiunea bateriei Ah x 20% = amperi de încărcare/descărcare.

Pentru litiu, vă recomandăm dimensiunea bateriei Ah x 50% = amperi de încărcare/descărcare.

Pentru Gel, urmați instrucțiunile producătorului.

No **Battery**: bifați acest articol dacă nu este conectată nicio baterie la sistem.

Baterie activă: această caracteristică va ajuta la recuperarea unei baterii care este supra-descărcată prin încărcarea lentă din rețeaua solară sau rețea.

Setarea bateriei

start 30%

A 40A

Încărcare generală Grid Charge

Semnal gen Semnal grilă

Gen Force

Aceasta este pagina de configurare a **Battery**.

Pornire = 30%: Sistemul SOC procentual la 30% va porni automat un generator conectat pentru a încărca bateria.

A = 40A: Rata de încărcare de 40A de la generatorul respectiv, în amperi.

Gen Charge: folosește intrarea generatoare a sistemului pentru a încărca baterie de la un generator conectat.

Semnal Gen: Releu în mod normal deschis care se închide atunci când starea semnalului Gen Start este activă.

Gen Force: Când generatorul este conectat, acesta este forțat să pornească generatorul fără a îndeplini alte condiții.

Aceasta este Grid Charge, trebuie să selectați.

Start = 30%: nu folosește, doar pentru personalizare.

A = 40A: Indică curentul pe care

Grid încarcă **Battery**.

Grid Charge: indică faptul că rețeaua încarcă bateria.

Semnal grilă: Dezactivați.

08.07.2021 11:11:10 joi

Această pagină indică puterile generatorului fotovoltaic și diesel sarcina și bateria.

Generator

Putere: 1392 W

Astăzi=0,0 KWH
Total = 2,20 KWH

L1: 228V

Frecvența: 50,0 Hz

Această pagină indică tensiunea de ieșire a generatorului, frecvența, puterea. Și, câtă energie este folosită de la generator.

Setarea bateriei

Modul Litiu

Închide

Batt scăzut

Repornire

Batt Set3

Mod litiu: Acesta este protocolul BMS. Vă rugăm să faceți referire la document (Bateria aprobată).

Oprire 10%: Indică că invertorul se va opri dacă SOC este sub această valoare.

Low Ba \diamond 20%: Indică că invertorul va alarma dacă SOC este sub această valoare.

Reporniți 40%: Tensiunea bateriei la ieșire de 40% AC va fi relua.

Setarea bateriei

Plutitor V

Absorbția V

Egalizare V 57,6V

Zile de egalizare 30 de zile

Ore de egalizare 3,0 ore

Închide

Batt scăzut

Repornire

TEMPCO(mV/C/celula)

Rezistența bateriilor

Batt Set3

Există 3 etape de încărcare a Bateriei.

Acesta este pentru instalatori profesioniști, îl puteți păstra dacă nu știți.

Oprire 20%: invertorul se va opri dacă SOC este sub această valoare.

Low Ba \diamond 35%: invertorul va alarma dacă SOC este sub această valoare.

Reporniți 50%: SOC de la Bateria la ieșire AC 50% va relua.

Configurații de baterie recomandate

Tip baterie	Etapa de absorbție	Etapa de plutare	Valoarea cuplului (la fiecare 30 de zile, 3 ore)
AGA (sau PCC)	14,2 V (57,6 V)	13,4 V (53,6 V)	14,2 V (57,6 V)
Gel	14,1 V (56,4 V)	13,5 V (54,0 V)	
Umed	14,7 V (59,0 V)	13,7 V (55,0 V)	14,7 V (59,0 V)
Litiu	Urmați parametrii de tensiune BMS		

5.7 Meniul de configurare a modului de lucru al sistemului



Mod de lucru Se

vinde mai întâi: Acest mod permite invertorului hibrid să vândă înapoi orice putere în exces produsă de panourile solare către rețea. Dacă timpul de utilizare este activ, energia bateriei poate fi vândută și în rețea.

Energia fotovoltaică va fi utilizată pentru a alimenta sarcina și a încărca bateria și apoi excesul de energie va curge către rețea.

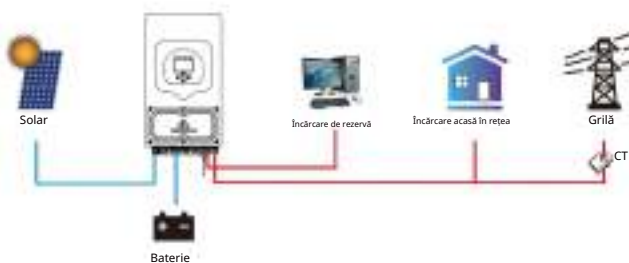
Prioritatea sursei de alimentare pentru sarcină este următoarea:

1. Panouri solare.
2. Grilă.
3. Baterii (până nu se ajunge la descărcarea % programabilă).

Zero Export To Load: invertorul hibrid va furniza energie numai sarcinii de rezervă conectate. Invertorul hibrid nu va furniza energie electrică pentru sarcina casei și nici nu va vinde energie către rețea. CT încorporat va detecta puterea care curge înapoi în rețea și va reduce puterea invertorului doar pentru a furniza sarcina locală și a încărca bateria.



Zero Export la CT: invertorul hibrid nu numai că va furniza energie pentru sarcina de rezervă conectată, ci va furniza și energie pentru sarcina de acasă conectată. Dacă puterea fotovoltaică și puterea bateriei sunt insuficiente, va lua energia rețelei ca supliment. Invertorul hibrid nu va vinde energie la rețea. În acest mod, este necesar un CT. Metoda de instalare a CT vă rugăm să consultați capitolul 3.6 Conectarea CT. CT extern va detecta puterea care curge înapoi în rețea și va reduce puterea invertorului doar pentru a furniza sarcina locală, încărcarea bateriei și sarcina casei.



Vânzare solară: „Vânzare solară” este pentru export zero pentru încărcare sau export zero către CT: când acest articol este activ, surplusul de energie poate fi vândut înapoi la rețea. Când este activă, utilizarea prioritară a sursei de energie fotovoltaică este următoarea: încărcarea consumului și încărcarea bateriei și alimentarea în rețea.

Max. putere de vânzare: a permis ca puterea maximă de ieșire să circule către rețea.

Putere de export zero: pentru modul de export zero, indică puterea de ieșire a rețelei. Vă recomandăm să îl setați la 20-100W pentru a vă asigura că invertorul hibrid nu va alimenta rețea.

Energy Priority: Prioritate sursei de energie PV.

Ba \diamond În primul rând: puterea fotovoltaică este folosită mai întâi pentru a încărca bateria și apoi este folosită pentru a alimenta sarcina. Dacă puterea fotovoltaică este insuficientă, rețeaua va suplimenta baterie și încărcare simultan.

Încărcați mai întâi: puterea fotovoltaică este folosită mai întâi pentru a alimenta sarcina și apoi folosită pentru a încărca bateria. Dacă puterea fotovoltaică este insuficientă, rețeaua va suplimenta baterie și încărcare simultan.

Max Solar Power: permisă puterea maximă de intrare DC.

Grid Peak-shaving: atunci când este activ, puterea de ieșire a rețelei va fi limitată în limita valorii setate. Dacă puterea de sarcină depășește valoarea permisă, va lua energie fotovoltaică și baterie ca supliment. Dacă încă nu poate îndeplini cerințele de sarcină, puterea rețelei va crește pentru a satisface nevoile de sarcină.

Modul de lucru al sistemului

Grilă	Gen	Timp de utilizare				Muncă Modul 2
		Încărca	Gen	Putere	Batt	
<input type="checkbox"/>	<input type="checkbox"/>	01:00	5:00	5000	49,0 V	<input type="checkbox"/> <input type="checkbox"/> <input checked="" type="checkbox"/> <input checked="" type="checkbox"/> <input checked="" type="checkbox"/> <input checked="" type="checkbox"/>
<input type="checkbox"/>	<input type="checkbox"/>	05:00	9:00	5000	50,2 V	
<input checked="" type="checkbox"/>	<input type="checkbox"/>	09:00	13:00	5000	50,9 V	
<input checked="" type="checkbox"/>	<input type="checkbox"/>	13:00	17:00	5000	51,4 V	
<input checked="" type="checkbox"/>	<input type="checkbox"/>	17:00	21:00	5000	47,1 V	
<input checked="" type="checkbox"/>	<input type="checkbox"/>	21:00	01:00	5000	49,0 V	

Timp de utilizare: este folosit pentru a programa când să folosiți rețeaua sau generatorul pentru a încărca bateria și când să descărcați bateria pentru a alimenta sarcina. Apăsați doar „Timp de utilizare”, apoi următoarele elemente (Grid, încărcare, \diamond me, putere etc.) vor intra în vigoare.

Notă: atunci când vindeți primul mod și faceți clic pe perioada de utilizare, puterea bateriei poate fi vândută în rețea.

Încărcare în rețea: utilizați rețeaua pentru a încărca bateria într-o perioadă de timp.

Încărcare generatoare: utilizați generatorul diesel pentru a încărca bateria într-o perioadă de timp.

Ora: reală, interval de 01:00-24:00.

Putere: max. puterea de descărcare a bateriei permisă.

Ba \diamond (V sau SOC %): SOC de baterie % sau tensiunea la momentul în care va avea loc acțiunea.

De exemplu: în

intervalul 01:00-05:00, când SOC baterie este mai mic de 80%, va folosi rețeaua pentru a încărca bateria până când SOC baterie ajunge la 80%.

În intervalul 05:00-08:00 și 08:00-10:00, când SOC-ul bateriei este mai mare de 40%, invertorul hibrid va descărca bateria până când SOC ajunge la 40%.

În intervalul 10:00-15:00, când SOC bateriei este mai mare de 80%, invertorul hibrid va descărca bateria până când SOC ajunge la 80%.

În intervalul 15:00-18:00, când SOC bateriei este mai mare de 40%, invertorul hibrid va descărca bateria până când SOC ajunge la 40%.

În intervalul 18:00-01:00, când SOC bateriei este mai mare de 35%, invertorul hibrid va descărca bateria până când SOC ajunge la 35%.

Modul de lucru al sistemului

Grilă	Gen	Timp de utilizare				Muncă Modul 2
		Încărca	Gen	Putere	Batt	
<input checked="" type="checkbox"/>	<input type="checkbox"/>	01:00	5:00	5000	80%	<input type="checkbox"/> <input type="checkbox"/> <input type="checkbox"/> <input type="checkbox"/> <input type="checkbox"/> <input checked="" type="checkbox"/>
<input type="checkbox"/>	<input type="checkbox"/>	05:00	8:00	5000	40%	
<input type="checkbox"/>	<input type="checkbox"/>	08:00	10:00	5000	40%	
<input type="checkbox"/>	<input type="checkbox"/>	10:00	15:00	5000	80%	
<input type="checkbox"/>	<input type="checkbox"/>	15:00	18:00	5000	40%	
<input type="checkbox"/>	<input type="checkbox"/>	18:00	01:00	5000	35%	

5.8 Meniul de configurare a rețelei

Setarea grilei

Modul grilă: Standard general 0/15

Frecvența rețelei: 50 Hz 60 Hz

Tip grilă: Fază singulară 120/240V Split Phase 120/208V 3 faze

Tensiune de ieșire INV: 240V, 220V, 230V, 200V

Mod grilă: standard general, UL1741 și IEEE1547, CPUC RULE21SRD-UL-1741CEI 0-21EN50549_CZ Australia AAustralia BAustralia CNowa Zeelanda VDE4105OVE_Directive_R25EN50549_CZ_PPDS_L16A NRS097G98G99.

Vă rugăm să urmați codul rețelei locale și apoi alegeți standardul rețelei corespunzător.

Setare grilă/Conectare

Conectare normală: Rată normală de rampă: ani 60

Frecvența joasă: 48,00 Hz Frecvență înaltă: 51,30 Hz

Voltaj scăzut: 185,0 V Tensiune înaltă: 265,0 V

Reconectări-vă după călătorie: Reconectări rata rampă: ani 60

Frecvența joasă: 48,20 Hz Frecvență înaltă: 51,30 Hz

Voltaj scăzut: 187,0 V Tensiune înaltă: 263,0 V

Temp de reconectare: ani 60 PF: 1.000

Conectare normală: intervalul de tensiune/frecvență permis la rețea atunci când invertorul se conectează pentru prima dată la rețea. Rată normală de rampă: este rampa de putere de pornire.

Reconectări după declanșare: Tensiunea de rețea/gama de frecvență permisă pentru invertorul conectează rețeaua după declanșarea invertorului de la rețea. Rata rampă de reconectare: este rampa de putere de reconectare.

Reconectare: Perioada de așteptare pentru invertorul conectează din nou rețeaua. PF: factor de putere care este utilizat pentru a regla puterea reactivă a invertorului.

Setarea rețelei/Protecție IP

Supratensiune U_{10 min. medie de funcționare}: 260,0 V

HV3: 265,0 V	HF3: 51,50 Hz
HV2: 55,0V 0,10s	HF2: 51,50 Hz 0,10s
HV1: 55,0V 0,10s	HF1: 51,50 Hz 0,10s
LV1: 135,0V 0,10s	LF1: 48,00Hz 0,10s
LV2: 135,0V 0,10s	LF2: 48,00 Hz 0,10s
LV3: 135,0V	LF3: 48,00 Hz

HV1: Punct de protecție la supratensiune de nivel 1; HV2: Punct de protecție la supratensiune de nivel 2; HV3: Punct de protecție la supratensiune de nivel 3. 0,10s—Trip 0me.

LV1: Punct de protecție la sub tensiune de nivel 1; LV2: Punct de protecție la sub tensiune de nivel 2; LV3: Punct de protecție la sub tensiune de nivel 3.

HF1: Nivelul 1 punct de protecție peste frecvență; HF2: Nivelul 2 asupra punctului de protecție a frecvenței; HF3: Nivelul 3 asupra punctului de protecție a frecvenței.

LF1: Nivelul 1 sub punctul de protecție a frecvenței; LF2: Nivelul 2 sub punctul de protecție a frecvenței; LF3: Nivelul 3 sub punctul de protecție a frecvenței.

Setare grilă/F(W)

F(W)

Frecvență excesivă: Drop f: 40%PE/Hz

Frecvența de pornire f: 50,20 Hz Oprire frecvență f: 50,20 Hz

Întârziere de pornire: 0,00s Oprire Întârziere f: 0,00s

Sub frecvență: Drop f: 40%PE/Hz

Frecvența de pornire f: 49,80 Hz Oprire frecvență f: 49,80 Hz

Întârziere de pornire f: 0,00s Oprire Întârziere f: 0,00s

FW: acest invertor de serie este capabil să ajusteze puterea de ieșire a invertorului în funcție de frecvența rețelei.

Scădere f: procent din puterea nominală pe Hz De exemplu, „Frecvență de pornire f50,2 Hz, Frecvență de oprire f50,2, Scădere f=40%PE/Hz” când frecvența rețelei atinge 50,2 Hz, invertorul își va scădea AC putere de cinci la Drop f de 40%. Și atunci când frecvența sistemului de rețea este mai mică de 50,2 Hz, invertorul nu va mai scădea puterea de ieșire.

Pentru valorile detaliate de configurare, vă rugăm să urmați codul rețelei locale.

Setare grilă/V(W) V(Q)

V(W)

V1	99,0%	P1	00%
V2	110,0%	P2	20%
V3	111,0%	P3	20%
V4	111,0%	P4	20%

V(Q)

Blocare/Pn		Blocare/Pn	
	5%		20%
V1	00,0%	Q1	4%
V2	95,7%	Q2	0%
V3	104,3%	Q3	0%
V4	112,2%	I4	-60%

Grilă
Set5

↑

↓

✕

✓

V(W): Este folosit pentru a regla puterea activă a invertorului în funcție de tensiunea setată a rețelei.

V(Q): Este utilizat pentru a regla puterea reactivă a invertorului în funcție de tensiunea setată a rețelei.

Această funcție este utilizată pentru a regla puterea de ieșire a invertorului (putere activă și putere reactivă) atunci când tensiunea rețelei se modifică.

Blocare/Pn 5%: Când puterea activă a invertorului este mai mică de 5% puterea nominală, modul VQ nu va avea efect.

Blocare/Pn 20%: Dacă puterea activă a invertorului crește de la 5% la 20% puterea nominală, modul VQ va avea efect din nou.

De exemplu: V2=110%, P2=20%. Când tensiunea rețelei atinge valorile de 110% din tensiunea nominală a rețelei, puterea de ieșire a invertorului își va reduce puterea de ieșire activă la 20% puterea nominală.

De exemplu: V1=90%, Q1=44%. Când tensiunea rețelei atinge 90% din tensiunea nominală a rețelei, puterea de ieșire a invertorului va scoate 44% putere reactivă de ieșire.

Pentru valorile detaliate de configurare, vă rugăm să urmați codul rețelei locale.

Setare grilă/P(Q) P(F)

P(Q)

P1	0%	Q1	0%
P2	0%	Q2	0%
P3	0%	Q3	0%
P4	0%	I4	0%

P(PF)

Blocare/Pn		Blocare/Pn	
	50%		50%
P1	0%	PF1	2400
P2	0%	PF2	0.000
P3	0%	PF3	0.000
P4	0%	PF4	6.000

Grilă
Set6

↑

↓

✕

✓

P(Q): Este folosit pentru a regla puterea de reactivă a invertorului în funcție de puterea activă setată.

P(PF): Este folosit pentru a regla PF-ul invertorului în funcție de puterea activă setată.

Pentru valorile detaliate de configurare, vă rugăm să urmați codul rețelei locale.

Blocare/Pn 50%: Când puterea activă de ieșire a invertorului este mai mică decât puterea nominală de 50%, acesta nu va intra în modul P(PF).

Blocare/Pn 50%: Blocare/Pn 50%: Când puterea activă de ieșire a invertorului este mai mare decât puterea nominală de 50%, acesta va intra în modul P(PF).

Notă: numai atunci când tensiunea rețelei este egală sau mai mare de 1,05 umeres din tensiunea nominală a rețelei, atunci modul P(PF) va avea efect.

Setare grilă/LVRT

L/HVR

HV1	15%
LV1	50%

Grilă
Set7

↑

↓

✕

✓

Rezervat: Această funcție este rezervată. Nu este recomandată.

5.9 Metoda de autoverificare standard CEI-021

Setarea grilei

Modul grilă: CEI 0-21 0/15

Frecvența rețelei: 50 HZ 60 HZ

Tip grilă: Fază singulară 120/240V Split Phase 120/208V 3 faze

Tensiune de ieșire INV: 240V, 220V, 230V, 200V

Grilă Set1

În primul rând, selectați „CEI-021” și „Single phase/50Hz” în meniul de configurare a rețelei.

Avertizare grilă

Modul Grid: CEI 0-21

Tip grilă: 50 Hz
220V monofazat

ANULARE Bine

Funcție avansată

Defecțiune arc solar PDRNET

Ștergeți Arc_Fault

Autoverificarea sistemului

DRM

Semnal INSULA MODE

BMS_Err_Stop

Înzădire de rezervă: 0 ms

Gen peak-shaving

Raportul CT: 2000: 1

Raport CEI 0-21

Func Set1

În al doilea rând, apăsați pe „System selfcheck”, apoi vă va cere să introduceți parola, iar parola implicită este 1234.

Notă: vă rugăm să nu bifați „Raport CEI-021”.

Acest program de „Autoverificare a sistemului” este valabil numai după alegerea tipului de grilă ca „CEI-021”.

Parola

X--X--X--X DEL

1	2	3
4	5	6
7	8	9
ANULARE	0	Bine

Parola implicită este 1234
Apoi introduceți parola și apoi apăsați „OK”

ID inverter: 2012041234		
Auto-test OK		8/8
Testarea 59.S1...	Test 59.S1 OK!	
Testarea 59.S2...	Test 59.S2 OK!	
Testarea 27.S1...	Test 27.S1 OK!	
Testarea 27.S2...	Test 27.S2 OK!	
Testarea 81>S1...	Test 81>S1 OK!	
Testarea 81>S2...	Test 81>S2 OK!	
Testarea 81<S1...	Test 81<S1 OK!	
Testarea 81<S2...	Test 81<S2 OK!	

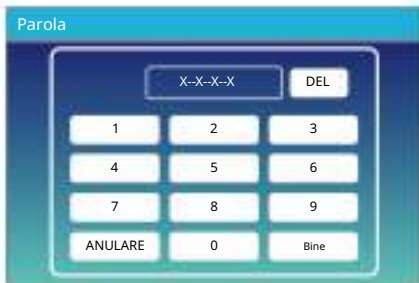
În timpul procesului de autotestare, toți indicatorii vor fi aprinși și alarma continuă.

Când toate elementele de testare arată OK, ceea ce înseamnă că autotestul este finalizat cu succes.



apoi apăsați butonul „esc” pentru a părăsi această pagină.

Bifați „verificare automată a sistemului” în meniul Funcție avansată și bifați „Raport CEI-021”.



Autoverificarea sistemului: După ce ați selectat acest articol, trebuie să introduceți parola.

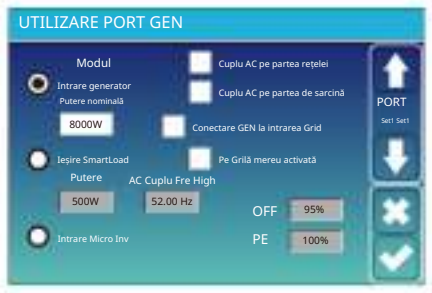
Parola implicită este 1234.

Apoi introduceți parola și apoi apăsați „OK”

ID inverter: 2012041234		
Raport de autotestare		
59.S1 prag253V 900ms	59.S1: 228V	902 ms
59.S2 prag264.5V 200ms 59.S2: 229V		204 ms
27.S1 prag195.5V 1500ms 27.S1: 228V		1508 ms
27.S2 prag 34.5V 200ms 27.S2: 227V		205 ms
81>S1 prag 50.2 Hz 100 ms 81>S1: 49.9 Hz 103 ms		
81>S2 prag 51.5Hz 100ms 81>S2: 49.9Hz 107ms 81<S1 prag 49.8Hz		
100ms 81<S1: 50.0Hz 95ms		
81<S2 prag 47.5Hz 100ms 81<S2: 50.1Hz 97ms		

Această pagină va afișa rezultatul testului „CEI-021 autoverificare”.

5.10 Generator Port Use Setup Menu



Puterea nominală de intrare a generatorului: permisă Max. putere de la generatorul diesel.

Conectare GEN la intrarea în rețea: conectați generatorul diesel la portul de intrare în rețea.

Încărcare inteligentă de încărcare: Acest mod utilizează conexiunea de intrare Gen ca o ieșire care primește putere numai atunci când SOC-ul bateriei și puterea PV depășesc un prag programabil de utilizator. de ex. Putere=500W, ON: 100%, OFF=95%. Când puterea PV depășește 500W și SOC bateriei ajunge la 100%, Smart Load Port se va porni automat și va alimenta sarcina conectată.

Când SOC bateriei < 95% sau puterea fotovoltaică < 500w, portul de încărcare inteligent se va opri automat.

Smart Load OFF Ba ♦

Ba ♦ery SOC la care încărcarea inteligentă se va opri.

Smart Load ON Ba ♦

Ba ♦ery SOC la care încărcarea inteligentă va porni. De asemenea, puterea de intrare PV ar trebui să depășească valoarea setată (putere) simultan și apoi sarcina inteligentă se va porni.

On Grid always on: Când faceți clic pe „pe Grid always on”, încărcarea inteligentă se va porni când rețeaua este prezentă.

Intrare Micro Inv: Pentru a utiliza portul de intrare generator ca micro-invertor pe intrarea invertorului de rețea (cuplat CA), această caracteristică va de asemenea, funcționează cu invertor „Grid-Tied”.

Intrare Micro Inv OFF: atunci când SOC bateriei depășește valoarea de setare, microinvertorul sau invertorul rețea se va opri. Intrare Micro Inv PORTNĂ: când SOC-ul bateriei este mai mic decât valoarea setată, microinvertorul sau invertorul rețea va începe să funcționeze.

AC Couple Fre High: Dacă alegeți „Micro Inv input”, deoarece SOC-ul bateriei atinge treptat valoarea de setare (OFF), în timpul procesului, puterea de ieșire a microinvertorului va scădea liniar. Când SOC-ul bateriei este egal cu valoarea de setare (OFF), frecvența sistemului va deveni valoarea de setare (cuplu AC Fre mare) și microinvertorul va înceta să funcționeze.

Nu mai exportați puterea produsă de microinvertor către rețea. Notă: Micro Inv

Input OFF și On este valabil doar pentru anumite versiuni FW. Cuplu AC pe partea de sarcină: conectarea ieșirii invertorului în rețea la portul de sarcină al invertorului hibrid. In acest

În situație, invertorul hibrid nu va putea afișa corect puterea de sarcină.

Cuplu AC pe partea de grilă: această funcție este rezervată. Notă:

Unele versiuni de firmware nu au această funcție.

5.11 Meniul de configurare a funcției avansate



Solar Arc Fault ON: Aceasta este numai pentru SUA.

Autoverificarea sistemului: Dezactivați. asta este doar pentru fabrica.

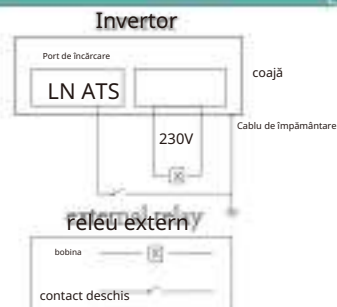
Gen Peak-shaving: Activare Când puterea generatorului depășește valoarea nominală a acestuia, invertorul va furniza partea redundantă pentru a se asigura că generatorul nu se va supraîncăca.

DRM: Pentru AS4777 Standard Backup

Delay: 0-300)S reglabil BMS_Err_Stop: Când este activ, dacă BMS-ul bateriei nu reușește să comunice cu invertorul, invertorul va înceta să funcționeze și va raporta defecțiune.

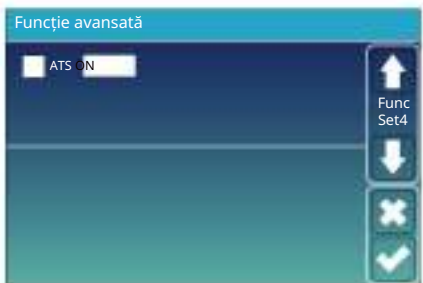
MOD INSULA DE semnal: când se bifează „modul insulă de semnal” și invertorul conectează rețeaua, tensiunea portului ATS va fi 0. Când se verifică „modul insulă de semnal” și invertorul este deconectat de la rețea, tensiunea portului ATS va scoate 230Vac. Voltaj. Cu această caracteristică și releul exterior de tip NO, se poate realiza deconectarea sau legarea N și PE.

Mai multe detalii, vă rugăm să consultați poza laterală.





Ex_Meter Pentru CT: când sunteți în sistem trifazat cu CHNT Contor de energie trifazat (DTSU666), faceți clic pe faza corespunzătoare unde este conectat invertorul hibrid. de exemplu, când ieșirea invertorului hibrid se conectează la faza A, vă rugăm să faceți clic pe Faza A.



ATS: Este legat de tensiunea portului ATS. este bere în poziția „defibaiți”.

5.12 Meniul de configurare a informațiilor dispozitivului



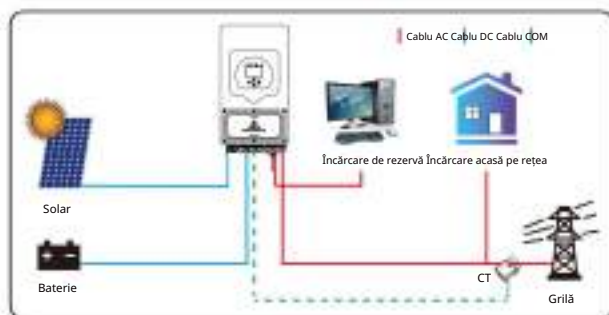
Această pagină arată ID-ul invertorului, versiunea invertorului și codurile de alarmă.

HMI: versiune LCD

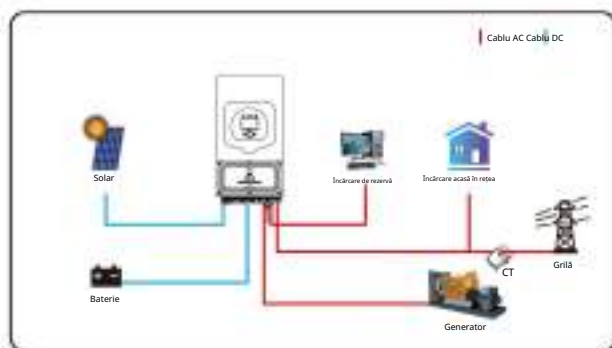
PRINCIPALA: Placa de control versiunea FW

6. Mod

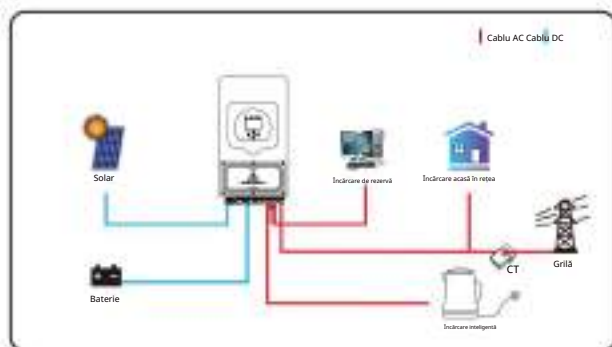
Modul I: de bază



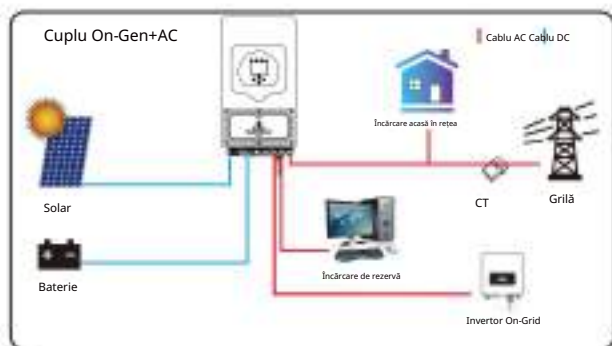
Modul II: Cu generator

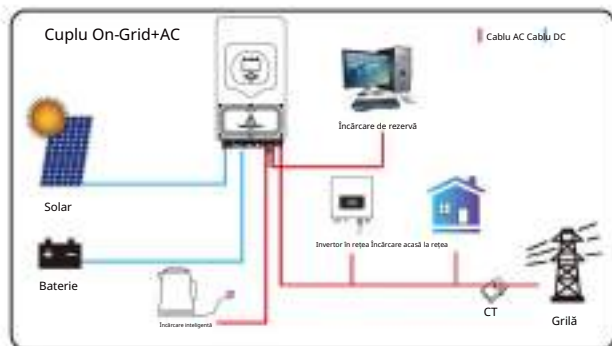
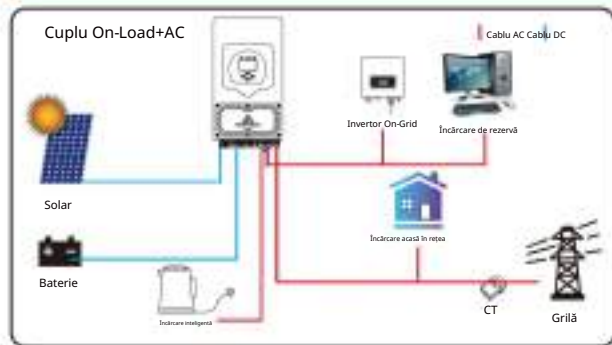


Modul III: Cu Smart-Load



Modul IV: Cuplu AC





Puterea cu prioritate 1 a sistemului este întotdeauna puterea fotovoltaică, apoi puterea cu prioritate a 2-a și a 3-a va fi banca sau rețeaua bateriei, conform setărilor. Ultima alimentare de rezervă va fi Generatorul dacă este disponibil.

7. Informarea defecțiunilor și procesarea Invertorul de stocare a energiei este proiectat conform standardului de funcționare conectat la rețea și îndeplinește cerințele de siguranță și cerințele de compatibilitate electromagnetică. Înainte de a părăsi fabrica, invertorul este supus mai multor teste riguroase pentru a se asigura că invertorul poate funcționa în mod fiabil.



Dacă oricare dintre mesajele de eroare enumerate în Tabelul 7-1 apare pe invertorul dumneavoastră și defecțiunea nu a fost eliminată după repornire, vă rugăm să contactați dealerul local sau centrul de service. Trebuie să aveți pregătite următoarele informații.

1. Numărul de serie al invertorului;
2. Distribuitorul sau centrul de service al invertorului;
3. Data producerii energiei în rețea;
4. Descrierea problemei (inclusiv codul de eroare și starea indicatorului afișate pe LCD) este cât se poate de detaliat.
5. Informațiile dvs. de contact. Pentru a vă oferi o înțelegere mai clară a defecțiunii invertorului informații, vom enumera toate codurile de eroare posibile și descrierea acestora atunci când invertorul nu funcționează corect.

Cod de eroare	Descriere	Soluții
F08	GFDI_Relay_Failure	1. Când invertorul este în sistem de fază Split (120/240Vac) sau sistem trifazat (120/208Vac), linia N portului de sarcină de rezervă trebuie să se conecteze la masă; 2. Dacă defecțiunea mai există, vă rugăm să ne contactați pentru ajutor.
F13	Schimbarea modului de lucru	1. Când se schimbă tipul și frecvența rețelei, va raporta F13; 2. Când modul baterie a fost schimbat în modul „Fără baterie”, acesta va raporta F13; 3. Pentru unele versiuni vechi FW, va raporta F13 atunci când sistemul modul de lucru schimbat; 4. În general, va dispărea automat când afișează F13; 5. Dacă rămâne la fel, opriți întrerupătorul DC și AC și așteptați un minut, apoi porniți comutatorul DC/AC; 6. Căutați ajutor de la noi, dacă nu puteți reveni la starea normală.
F18	Defecțiunea hardware la supracurent AC	Defecțiuni de supracurent partea AC 1. Vă rugăm să verificați dacă puterea de încărcare de rezervă și comună puterea de sarcină este în interval; 2. Reporniți și verificați dacă este normal; 3. Căutați ajutor de la noi, dacă nu puteți reveni la starea normală.
F20	Defecțiune de supracurent DC a hardware-ului	Defecțiuni la supracurent partea DC 1. Verificați conectarea modului PV și conectarea bateriei; 2. Când se află în modul off-grid, pornirea invertorului cu o sarcină mare de putere, poate raporta F20. Vă rugăm să reduceți puterea de sarcină conectată; 3. Opriți întrerupătorul DC și AC și apoi așteptați unul minut, apoi porniți din nou comutatorul DC/AC; 4. Căutați ajutor de la noi, dacă nu puteți reveni la starea normală.
F22	Tz_EmergStop_Fault	Vă rugăm să contactați instalatorul pentru ajutor.
F23	Curentul de scurgere AC este supracurent tranzitoriu	Defecțiuni de curent de scurgere 1. Verificați conexiunea de împământare a cablului lateral PV. 2. Reporniți sistemul de 2-3 ori. 3. Dacă defecțiunea mai există, vă rugăm să ne contactați pentru ajutor.
F24	Defecțiunea impedanței izolației DC	Rezistența de izolare fotovoltaică este prea mică 1. Verificați conexiunea panourilor fotovoltaice și invertorul este ferm și corect; 2. Verificați dacă cablul PE al invertorului este conectat la masă; 3. Căutați ajutor de la noi, dacă nu puteți reveni la starea normală.
F26	Bara de curent continuu este dezechilibrată	1. Vă rugăm să așteptați puțin și să verificați dacă este normal; 2. Când hibridul în modul de fază divizată, iar sarcina L1 și sarcina L2 este mare diferită, va raporta F26. 3. Reporniți sistemul de 2-3 ori. 4. Căutați ajutor de la noi, dacă nu puteți reveni la starea normală.
F29	Eroare CANBus paralel	1. În modul paralel, verificați conexiunea cablului de comunicație paralelă și setarea adresei de comunicare a invertorului hibrid; 2. În timpul perioadei de pornire a sistemului paralel, invertoarele vor raporta F29. când toate invertoarele sunt în starea ON, acesta va dispărea automat; 3. Dacă defecțiunea mai există, vă rugăm să ne contactați pentru ajutor.

Cod de eroare	Descriere	Soluții
F34	Defecțiune la supracurent AC	1. Verificați sarcina de rezervă conectată, asigurați-vă că este în intervalul de putere permis; 2. Dacă defecțiunea mai există, vă rugăm să ne contactați pentru ajutor.
F35	Fără rețea AC	Fără utilitate 1. Vă rugăm să confirmați că grila este pierdută sau nu; 2. Verificați dacă conexiunea la rețea este bună sau nu; 3. Verificați dacă comutatorul dintre inverter și rețea este activat sau nu; 4. Căutați ajutor de la noi, dacă nu puteți reveni la starea normală.
F41	Oprire sistem paralel	1. Verificați starea de funcționare a inverterului hibrid. Dacă există 1 inverter hibrid în starea OPRIT, celelalte invertoare hibride pot raporta defecțiunea F41 în sistemul paralel. 2. Dacă defecțiunea mai există, vă rugăm să ne contactați pentru ajutor.
F42	Linia de curent alternativ de joasă tensiune	Eroare la tensiunea rețelei 1. Verificați dacă tensiunea AC se află în intervalul tensiunii standard din specificație; 2. Verificați dacă cablurile AC de rețea sunt conectate ferm și corect; 3. Căutați ajutor de la noi, dacă nu puteți reveni la starea normală.
F47	AC suprafrecvență	Frecvența rețelei în afara intervalului 1. Verificați dacă frecvența este în intervalul specificat sau nu; 2. Verificați dacă cablurile AC sunt conectate ferm și corect; 3. Căutați ajutor de la noi, dacă nu puteți reveni la starea normală.
F48	AC frecvență mai mică	Frecvența rețelei în afara intervalului 1. Verificați dacă frecvența este în intervalul specificat sau nu; 2. Verificați dacă cablurile AC sunt conectate ferm și corect; 3. Căutați ajutor de la noi, dacă nu puteți reveni la starea normală.
F56	Tensiunea barei DC este prea scăzută	Tensiunea bateriei scăzută 1. Verificați dacă tensiunea bateriei este prea scăzută; 2. Dacă tensiunea bateriei este prea scăzută, utilizați PV sau rețeaua pentru a încărca baterie; 3. Căutați ajutor de la noi, dacă nu puteți reveni la starea normală.
F58	Eroare de comunicare BMS	1. indică comunicarea dintre inverterul hibrid și BMS baterie deconectată atunci când „BMS_Err-Stop” este activ; 2. dacă nu doriți să vedeți acest lucru, puteți dezactiva elementul „BMS_Err-Stop” de pe LCD; 3. Dacă defecțiunea mai există, vă rugăm să ne contactați pentru ajutor.
F63	Defecțiune ARC	1. Detectarea defecțiunilor ARC este doar pentru piața din SUA; 2. Verificați conexiunea cablului modului fotovoltaic și eliminați defecțiunea; 3. Căutați ajutor de la noi, dacă nu puteți reveni la starea normală.
F64	Eroare la temperaturi ridicate ale radiatorului	Temperatura radiatorului este prea mare 1. Verificați dacă temperatura mediului de lucru este prea ridicată; 2. Opriti inverterul timp de 10 minute și reporniți; 3. Căutați ajutor de la noi, dacă nu puteți reveni la starea normală.

Diagrama 7-1 Informații despre eroare

Sub îndrumarea companiei noastre, clienții ne returnează produsele, astfel încât compania noastră să poată oferi servicii de întreținere sau înlocuire a produselor de aceeași valoare. Clienții trebuie să plătească transportul necesar și alte costuri aferente. Orice înlocuire sau reparare a produsului va acoperi perioada de garanție rămasă a produsului. Dacă orice parte a produsului sau a produsului este înlocuită de către compania însăși în timpul perioadei de garanție, toate drepturile și interesele produsului sau componentei înlocuite aparțin companiei.

Garanția din fabrică nu include daune din următoarele motive:

- Deteriorări în timpul transportului echipamentelor
- Daune cauzate de instalarea incorectă sau punerea în funcțiune
- Daune cauzate de nerespectarea instrucțiunilor de operare, a instrucțiunilor de instalare sau instrucțiuni de întreținere

Daune cauzate de încercările de modificare, alterare sau reparare a produselor; să respecte standardele sau reglementările

de siguranță aplicabile · Daune cauzate de dezastre naturale sau de forță majoră (de exemplu, inundații, fulgere, supratensiune, furtuni, incendii etc.)

În plus, uzura normală sau orice altă defecțiune nu va afecta funcționarea de bază a produsului.

Orice zgarieturi exterioare, pete sau uzura mecanică naturală nu reprezintă un defect al produsului.

8.Limitarea răspunderii

Pe lângă garanția produsului descrisă mai sus, legile și reglementările de stat și locale oferă compensații financiare pentru conexiunea de alimentare a produsului (inclusiv încălcarea termenilor și garanțiilor implicite). Compania declară prin prezenta că termenii și condițiile produsului și politica nu pot și pot exclude din punct de vedere legal orice răspundere într-un domeniu limitat.

9. Fișă tehnică

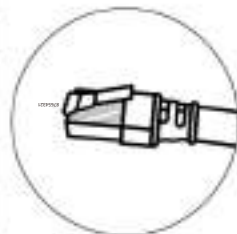
Model	SOARE-3,6K SG03LP1-EU	SOARE-5K SG03LP1-EU	SOARE-6K SG03LP1-EU
Data intrării bateriei			
Tipul bateriei	Plumb-acid sau Li-Ion		
Gama de tensiune a bateriei (V)	40-60V		
Max. Curent de încărcare (A)	90A	120A	135A
Max. Curent de descărcare (A)	90A	120A	135A
Senzor de	3 etape / egalizare		
temperatură extern pentru curba de încărcare	da		
Strategie de încărcare pentru Bateria Li-Ion	Autoadaptare la BMS		
PV String Date de intrare			
Max. Putere de intrare DC (W)	4680W	6500W	7800W
Tensiune de intrare PV (V)	370V (125V-500V)		
Interval MPPT (V)	150-425V		
Gama de tensiune DC la sarcină	300-425V		
completă Tensiune de pornire (V)	125V		
Curent de intrare PV (A)	13A+13A		
Număr de instrumente de urmărire MPPT	2		
Număr de șiruri per MPPT Tracker Ieșire	1+1		
AC Ieșire AC nominală			
de date și putere UPS (W)	3600	5000	6000
Max. Putere de ieșire AC (W)	3960	5500	6600
Putere de vârf (în afara rețelei)	2 perioade de putere nominală, 10		
Curent nominal de ieșire AC (A)	16,4/15,7A	S 22,7/21,7A	27,3/26,1A
Max. Curent AC (A)	18/17,2A	25/23,9A	30/28,7A
Max. Passthrough AC continuu(A)	35A		40A
Factor de putere	0,8 care duce la 0,8 lagging		
Frecvența și tensiunea de ieșire	50/60Hz; 220/230 (monofazat)		
Tip grilă	Monofazat <3%		
Distorsiunea armonică totală (THD)	(din puterea nominală) <0,5%		
Injecție curent DC	In		
Eficiență			
Max. Eficiență	97,60%		
Euro Efficiency	96,50%		
MPPT Eficiență	>99%		
Protecție			
Protecție împotriva trăsnetului de intrare PV	Integrat		
Protecția An-însulare	Integrat		
Protecția polarității inverse a intrării șirului PV	Integrat		
Detectarea rezistenței de izolație	Integrat		
Unitate de monitorizare a curentului rezidual	Integrat		
Protecție la supracurent la ieșire	Integrat		
Protecție scurtcircuitată la ieșire	Integrat		
Protecție la supratensiune	DC Tip II / AC Tip II		
Categoria de supratensiune	DC Tip II / AC Tip III		

Model	SOARE-3,6K SG03LP1-EU	SOARE-5K SG03LP1-EU	SOARE-6K SG03LP1-EU
Certificari si standarde			
Reglarea rețelei	VDE4105, IEC61727/62116, VDE0126, AS4777.2, CEI 0 21, EN50549-1, G98, G99, C10-11, UNE217002, NBR16149/NBR16150 IEC/EN-62, EN09/		
Reglementări EMC/Siguranță	IEC 6201/IEC/EN-6201 61000-6-1, IEC/EN 61000-6-2, IEC/EN 61000-6-3, IEC/EN 61000-6-4		
Date generale			
Interval de temperatură de funcționare (°C)	-40~60°C, >45°C Derating		
Răcire	Răcire inteligentă		
Zgomot (dB)	<30 dB		
Comunicare cu BMS	RS485; POATE SA		
Greutate (kg)	20.5		
Dimensiune (mm)	330W×580H×232D		
Grad de protecție	IP65		
Stil de instalare	Montate pe perete		
garanție	5 ani		

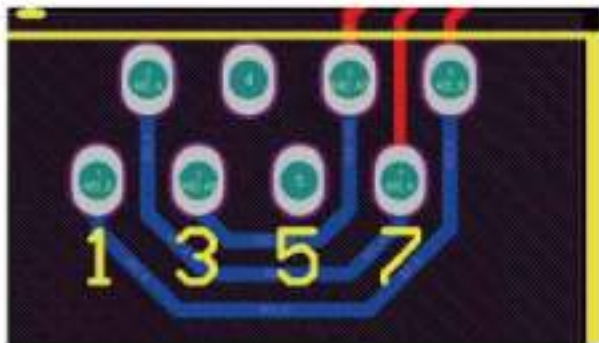
10. Anexa I

Definirea pinului portului RJ45 pentru BMS

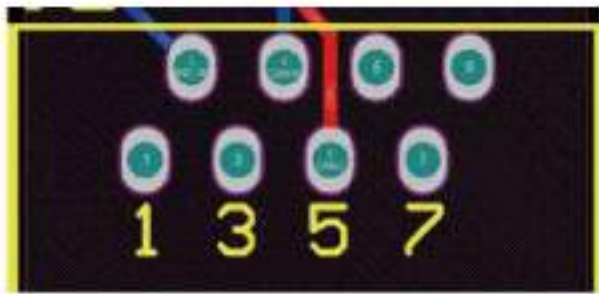
Nu.	Pin RS485	PIN CAN
1	RS485B	--
2	RS485A	GND
3	GND	--
4		CANH
5		POT SĂ
6	GND	--
7	RS485A	--
8	RS485B	--



Port BMS 485



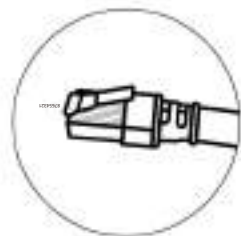
Portul CAN



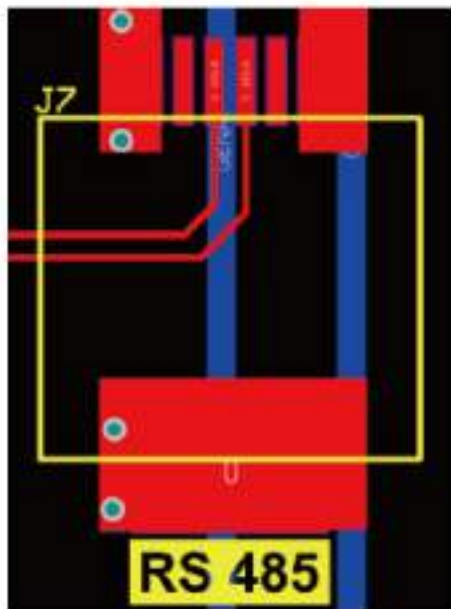
Definirea pinului portului RJ45 pentru RS485.

Acest port este folosit pentru a comunica cu contorul de energie

Nu.	Pin RS485
4	RS485B
5	RS485A

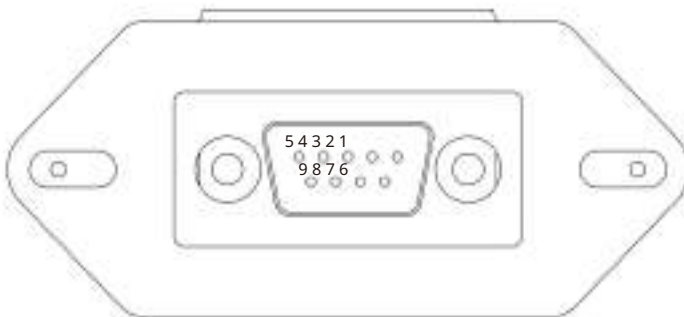


Port RS485



RS232

Nu.	WIFI/RS232
1	
2	TX
3	RX
4	
5	D-GND
6	
7	
8	
9	12Vdc

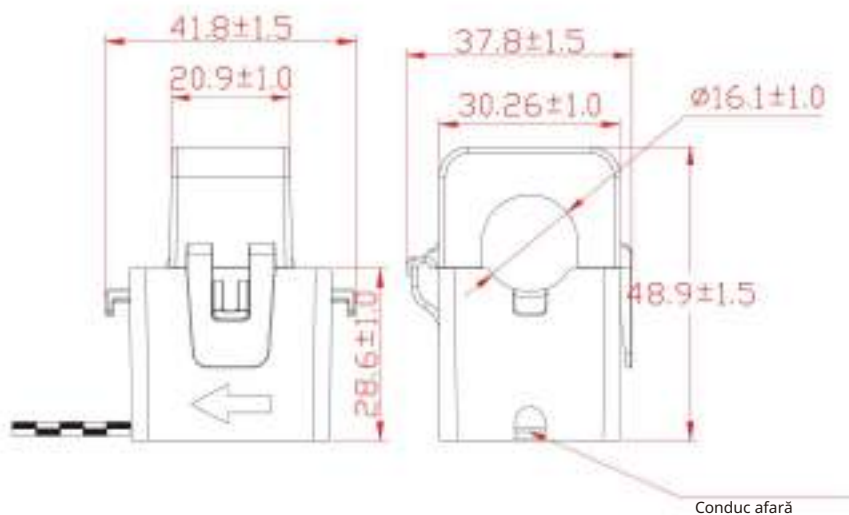


WIFI/RS232

Acest port RS232 este folosit pentru a conecta datalogger-ul wifi

11. Anexa II

1. Dimensiunea transformatorului de curent cu miez divizat (CT): (mm)
2. Lungimea cablului secundar de ieșire este de 4 m.



NINGBO DEYE INVERTER TECHNOLOGY CO., LTD.

Adăugați: No.26 South Yongjiang Road, Daqi, Beilun, Ningbo, China.

Tel: +86 (0) 574 8622 8957

Fax: +86 (0) 574 8622 8852

E-mail: service@deye.com.cn

Web: www.deyeinverter.com



30240301001163