

INSTALLATION INSTRUCTION

LED EMERGENCY LIGHT (VT-511-S)



(EN) INTRODUCTION & WARRANTY

Thank you for selecting and buying V-TAC SMART LIGHT device. V-TAC will serve you the best. Please read these instructions carefully before starting the installation and keep this manual handy for future reference. If you have any other query, please contact our dealer or local vendor from whom you have purchased the product. They are trained and ready to serve you at the best. The warranty is valid for 3 years from the date of purchase. The warranty does not apply to damage caused by incorrect installation or abnormal wear and tear. The company gives no warranty against damage to any surface due to incorrect removal and installation of the product. This product is warranted for manufacturing defects only.

(FR) INTRODUCTION & GARANTIE

Merci d'avoir choisi et acheté un produit à V-TAC. V-TAC vous offrira le meilleur. Veuillez lire attentivement ces instructions avant de commencer l'installation et conservez ce manuel à portée de main pour référence ultérieure. Si vous avez d'autres questions, veuillez contacter notre distributeur ou le fournisseur local auprès duquel vous avez acheté le produit. Ils sont formés et prêts à vous servir au mieux. La garantie est valable pour une période de 3 ans à compter de la date d'achat. La garantie ne s'applique pas à des dommages causés par une installation incorrecte ou une usure anormale. La société ne donne aucune garantie pour des dommages causés à une surface en raison d'un enlèvement et d'une installation incorrects du produit. Ce produit est couvert par une garantie pour des défauts de fabrication seulement

(CZ) ÚVOD A ZÁRUKA

Děkujeme, že jste si vybrali a koupili výrobek firmy V-TEK (V-TAC). V-TEK (V-TAC) vám nabízí ty nejlepší výrobky. Před zahájením instalace si prosím pečlivě přečtěte tyto pokyny a uschovejte si tento návod pro budoucí použití. Pokud máte další dotazy, obraťte se na našeho prodejce nebo místního obchodního zástupce, od kterého jste výrobek zakoupili. Oni jsou vyškoleni a jsou vám k dispozici pro všechny vaše potřeby. Záruka je platná po dobu 3 let od data zakoupení. Záruka se nevztahuje na škody způsobené nesprávnou instalací nebo atypickým opotřebením. Společnost neposkytuje záruku na poškození na jakémkoli povrchu kvůli neodbornému odstranění a instalaci výrobku. Výrobek má záruku pouze pro výrobní vady.

(DE) INFÜHRUNG UND GEBRAUCHSANWEISUNG

Wir danken Ihnen, dass Sie ein V-TAC ausgesucht und gekauft haben. V-TAC wird Ihnen die besten Dienste erweisen. Lesen Sie, bitte, diese Gebrauchsanweisung vor der Montage aufmerksam durch und halten Sie sie für Auskünfte in der Zukunft parat. Sollten Sie weitere Fragen haben, kontaktieren Sie, bitte, unseren lokalen Händler oder Verkäufer, von dem Sie das Produkt gekauft haben. Sie sind ausgebildet und bereit Sie auf die bestmögliche Art und Weise zu unterstützen. Die Gewährleistungsfrist beträgt 3 Jahre ab dem Kaufdatum. Die Gewährleistung bezieht sich nicht auf Schäden, die durch unsachgemäße Montage oder ungewöhnliche Abnutzung und Verschleiß verursacht worden sind. Das Unternehmen gewährt keine Garantie für durch unsachgemäßen Produktabbau oder unsachgemäße Montage entstandene Schäden an jeglichen Oberflächen. Diese Gewährleistung gilt nur für Herstellungsmängel.

(BG) ВЪВЕДЕНИЕ И ГАРАНЦИЯ

Благодарим ви, че избрахте и закупихте продукт на Ви-Тек (V-TAC). Ви-Тек (V-TAC) ще ви послужи по най-добрия възможен начин. Моля прочетете тези инструкции внимателно преди инсталация и съхранявайте ръководството за бъдещи справки. Ако имате други въпроси, моля свържете се с нашия дилър или с местния търговец, от който сте закупили продукта. Те са обучени и са готови да ви послужат по най-добрия начин. Гаранцията е валидна за период от 3 години след датата на закупуване. Гаранцията не се прилага по отношение на щети, причинени поради неправилен монтаж или необичайно износване. Дружеството не предоставя гаранция срещу щети по каквато и да е повърхност поради неправилното отстраняване и монтаж на продукта. Гаранцията за този продукт се дава само за производствени дефекти.

(HR) UVOD I JAMSTVO

Hvala vam, što ste odabrali i kupili tvrtke Vi-Tek (V-TAC). Vi-Tek (V-TAC) će va poslužiti na najbolji mogući način. Molimo, pažljivo pročitajte ove upute prije instalacije i spremite upute za buduću uporabu. Ako imate dodatnih pitanja, molimo obratite se našem prodavaču ili lokalnom trgovcu gdje ste kupili ovaj proizvod. Oni su osposobljeni i spremni vam pomognu na najbolji način. Jamstvo za ovaj proizvod vrijedi za razdoblje od 3 godine, računajući od dana kupnje. Jamstvo se ne odnosi na štetu, nastalu nepravilnom ugradnjom ili neuobičajenim habanjem. Tvrtka ne jamči za štete koje nastanu po bilo kojoj površini proizvoda, zbog nepravilne demontaže odnosno i ugradnje proizvoda. Jamstvo za ovaj proizvod dano je samo za nedostatke koji su nastali samo tijekom njegove proizvodnje.

(PT) INTRODUÇÃO E GARANTIA

Agradecemos que escolheu e adquiriu o produto da V-TAC. A V-TAC irá servir-lhe da melhor maneira possível. Por favor, leia atentamente estas instruções antes da instalação e mantenha este manual para referência no futuro. Se tiver outras dúvidas, entre em contacto com o nosso revendedor ou comerciante local de quem adquiriu o produto. Eles são formados e estão prontos para lhe serem úteis da melhor maneira possível. A garantia é válida por um período de 3 anos a partir da data de compra. A garantia não se aplica a danos causados devido a uma instalação incorrecta ou desgaste invulgar. A empresa não dá nenhuma garantia por danos de qualquer superfície devido à inadequada remoção e instalação do produto. Este produto tem uma garantia apenas para defeitos de fabricação.

(ES) INTRODUCCIÓN Y GARANTÍA

Le agradecemos que ha elegido y adquirido la V-TAC. V-TAC le servirá del mejor modo posible. Pedimos que antes de comenzar la instalación lea atentamente las presentes instrucciones y las guarde en un lugar adecuado para consultas próximas. En caso de dudas o preguntas, póngase, por favor, en contacto con el representante o suministrador más cercano de quien ha comprado el producto. Él será debidamente instruido y dispuesto para atenderle de la mejor manera posible. La garantía tendrá una duración de 3 años, contados a partir de la fecha de la compra. La garantía no será aplicable a daños ocasionados por instalación incorrecta o gasto inhabitual. La empresa no otorgará garantía para daños de superficies de cualquier tipo generados por su eliminación e instalación incorrectas. La garantía cubrirá solo defectos de producción de fábrica.

(HU) BEVEZETÉS ÉS GARANCIA

Köszönjük, hogy választotta és megvásárolta a V-TAC terméket. V-TAC nyújtja Önnek a legjobb szolgáltatást. Kérjük, a szerelés előtt figyelmesen olvassa el ezeket az utasításokat és óvja ezt a kézikönyvet későbbi használatra. Ha további kérdései vannak, kérjük, forduljon forgalmazójához vagy helyi eladójához, akitől megvásárolta a terméket. Ők képzettek és készek a legjobb szolgálatra. A jótállás a vásárlás napjától számítva 3 évig érvényes. A garancia nem vonatkozik a helytelen szerelés vagy az abnormális kopás okozta károkra. A cég nem vállal semmilyen garanciát a felület károsodásáért, a termék helytelen eltávolításáért és szereléséért. Ez a termék garanciája csak a gyártási hibákra vonatkozik.

(IT) INTRODUZIONE E GARANZIA

Grazie per aver scelto e acquistato il prodotto della V-TAC. La V-TAC Le servirà nel miglior modo possibile. Si prega di leggere attentamente queste istruzioni prima di iniziare l'installazione e di conservare questo manuale a portata di mano per riferimenti futuri. In caso di qualunque altra domanda si prega di contattare il nostro rivenditore o il distributore locale da chi è stato acquistato il prodotto. Loro sono addestrati e pronti a servirla nel miglior modo possibile. La garanzia è valida per 3 anni dalla data d'acquisto. La garanzia non si applica ai danni provocati dall'installazione errata o dall'usura anomala. L'azienda non fornisce alcuna garanzia per danni a qualsiasi superficie a causa della rimozione e dell'installazione errata del prodotto. La garanzia di questo prodotto è valida soltanto per difetti di fabbricazione.

(EL) ΕΙΣΑΓΩΓΗ - ΕΓΓΥΗΣΗ

ας ευχαριστούμε για το ότι επιλέξατε και αγοράσατε το προϊόν της Βι-TAK(V-TAC). Η Βι-TAK (V-TAC) θα σας εξυπηρετήσει με τον καλύτερο δυνατό τρόπο. Παρακαλούμε να διαβάσετε προσεκτικά τις οδηγίες μας προτού τοποθετήσετε και διατηρήσετε τις οδηγίες για τη μετέπειτα ενημέρωσή σας. Αν έχετε άλλα ερωτήματα και απορίες, παρακαλούμε να έλθετε σε επαφή με τον προμηθευτή μας ή με τον εγχώριο έμπορο από τον οποίο αγοράσατε το προϊόν. Αυτοί εκπαιδεύτηκαν κατάλληλα και είναι πρόθυμοι να σας εξυπηρετήσουν με τον καλύτερο τρόπο. Η εγγύηση ισχύει για περίοδο 3 ετών από την ημερομηνία της αγοράς. Η εγγύηση δεν εφαρμόζεται σε περίπτωση που προκληθούν ζημιές εξαιτίας λάθους τοποθέτησης ή ασυνήθιστης φθοράς. Η εταιρεία δεν παρέχει εγγύηση για ζημιές σε οποιαδήποτε επιφάνεια εξαιτίας τις λάθους απομάκρυνσης ή τοποθέτησης του προϊόντος. Η εγγύηση του προϊόντος αφορά μόνο τα ελαττώματα της παραγωγής.

(PL) WSTĘP I GWARANCJAD

Dziękujemy za wybór i zakup produktu V-TAC. V-TAC będzie Ci służył najlepiej. Proszę przeczytać tę instrukcję uważnie przed przystąpieniem do zainstalowania i zachować ją do użytku w przyszłości. Jeśli masz jakieś pytania, proszę skontaktować się z naszym Przedstawicielem lub z dystrybutorem, od którego kupiłeś produkt. Oni są przeszkoleni i gotowi udzielić Ci pomocy. Gwarancja ważna jest 3 lata od zakupu. Gwarancja nie obejmuje uszkodzeń wynikających z niewłaściwego zainstalowania lub nadzwyczajnego zużycia. Spółka nie ponosi odpowiedzialności za ewentualne szkody spowodowane na powierzchniach podczas instalacji lub deinstalacji. Gwarancja obejmuje jedynie wady powstałe z przyczyn tkwiących w produkcie.

(RO) INTRODUCERE, GARANȚIA

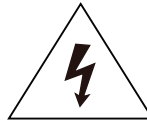
Vă mulțumim că ați ales și v-ați cumpărat acest produs de V-TAC. V-TAC vă va fi de un mare folos, utilizându-l în modul cel mai potrivit posibil. Vă rugăm să citiți .aceste instrucțiuni cu atenție, înainte să începeți instalarea, și păstrați-le pentru că s-ar putea să fie necesar să le recitiți. Dacă aveți și alte întrebări, luați legătură cu dealer-ul nostru sau cu comerciantul de la care v-ați achiziționat produsul. Aceștia sunt bine instruiți și întotdeauna sunt disponibili să vă servească în modul cel mai bun posibil. Garanția este valabilă pe un termen de 3 ani din data achiziționării produsului. Garanția însă nu se aplică cu privire la daunele cauzate de instalare incorectă sau care rezultă din uzura anormală de utilizare. Societatea nu acordă garanție pentru daune produse pe suprafețe, indiferent de tipul acestora, care se datorează îndepărtării sau montării incorecte a produsului. Pentru acest produs, garanția se acordă numai pentru defecte de fabricație.

!WARNING

- Please make sure to turn off the power before starting the installation.
- The light source of this luminaire is not replaceable, when the light source reaches its end of life the whole luminaire should be replaced.
- If the external flexible cable or cord of this luminaire is damaged, it shall be exclusively replaced by the manufacturer or his service agent or a similar qualified person in order to avoid a hazard.
- Install only by certified Electrician.
- Make sure the local voltage is the same with the product before plugging into the power supply.
- The unit is designed with replacement battery. Battery replacement should only be performed by a qualified electrician.
- Forbid to use in the rain or outdoors.



This marking indicates that this product should not be disposed of with other household wastes.



Caution, risk of electric shock.

TECHNICAL DATA

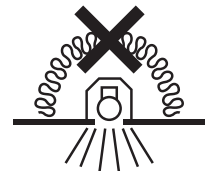
Model	VT-511S
Watts	3.8W Max
Lumens	110LM
Output Voltage	4.5W
Output Power	1.2W
IP Rating	IP20
Viewing Distance	22 Meters
Charging Time	12H
Discharge Time	>5H
Charge Current (mA)	200mA
Discharge Current (mA)	360mA
Safety Classification	II
Product Material	ABS+PC
Battery	4V2.5AH Lead Acid Battery [REPLACEABLE]
Mode of Operation	Non-Maintained / Maintained [5 Hours]
Input Power	AC: 220-240, 50/60Hz
Legends Available	4 Ways Different Legends
Dimension	292x79x102mm
Dimension with Recessed Box	292x93.7x102mm

MODIFICATIONS

We do not recommend any modification to this product. Any modification may render the product to be unsafe and will invalidate any Safety /Approvals.

PRODUCT FEATURES

- The product can use in Public place, Hotel, Office Block, House and so on.
- Above the 40°C (104°F) or under the 0°C (32°F), the efficacy of lighting will decline.



Luminaires not suitable for covering with thermally insulating material.

Emergency Luminaire Designation

X	2	A*C*E	180
---	---	-------	-----

FOR INDOOR USE ONLY

EN

INSTALLATION INSTRUCTIONS

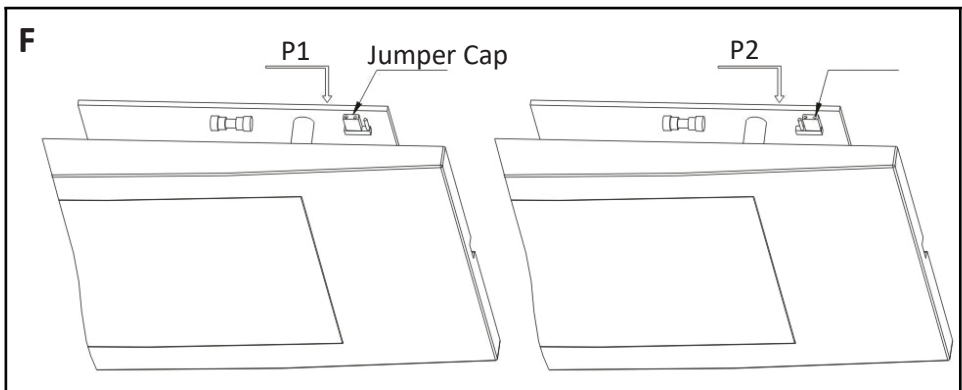
1. Jumper cap switching position has the functions of AC/DC (Maintained) and DC (non-maintained). P1 is AC/DC position, P2 is DC position. (Refer to Picture F)
2. Take out the emergency lighting from the package carefully, open the light according to the manual. LEAD wire to PCB AC and green terminal, sheathe the accessory to emergency lighting. (Refer to Picture B)
3. Install the light on the wall according to the manual, the wire from green terminal be plugged into the power supply of AC 220-240V.

OPERATION

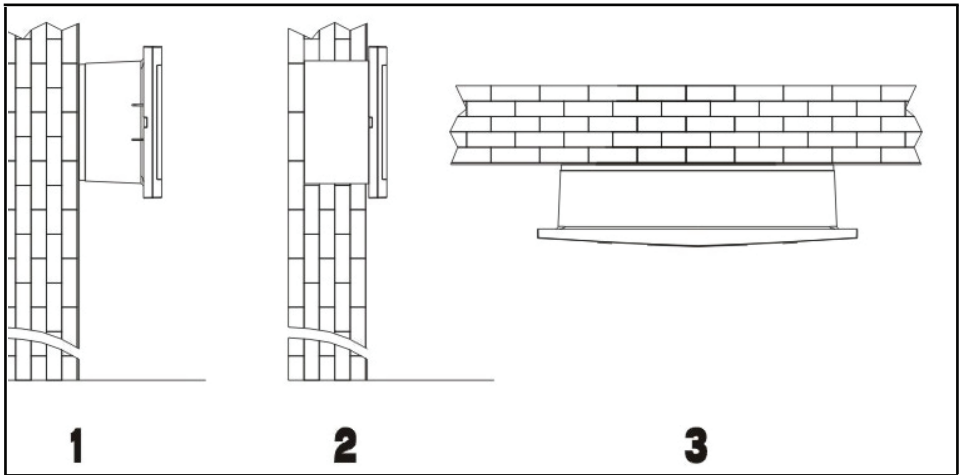
1. If the AC power is normal, the green charging indicator is ON which shows the lamp is charging.
2. If power failure occurs, the emergency light senses the AC power failure and automatically switches to emergency mode. The emergency light will illuminate for a minimum of 5 hours. When the AC power is restricted, the emergency light switched the system back to normal mode and resumes battery charging.

MAINTENANCE

Use a small cotton swab with cleaning alcohol to clean the unit, never use strong or volatile chemicals to clean the unit as it will damage the plastic parts. (Refer to Picture F)



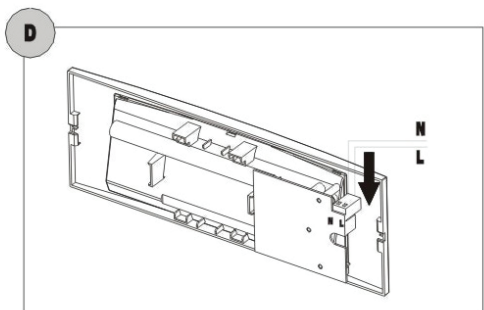
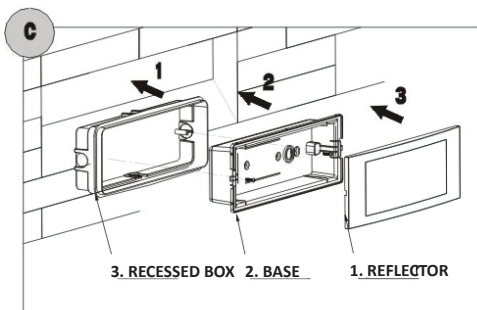
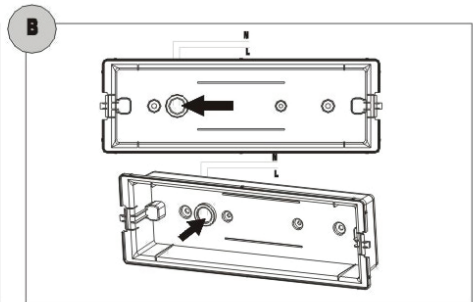
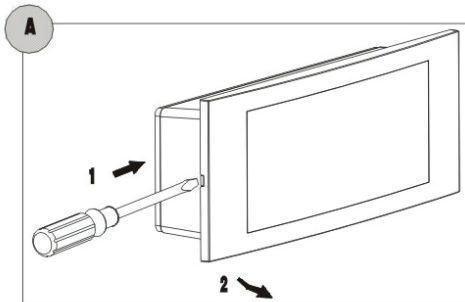
E. THREE INSTALLATIONS



WALL MOUNTING

FLUSH MOUNTING

CEILING MOUNTING



FR

INSTRUCTIONS D'INSTALLATION

1. La position de commutation du cavalier a les fonctions de CA/CC (maintenue) et de CC (non-maintenue). P1 est en position CA/CC, P2 est en position CC. (se référer à l'image F)
2. Retirez soigneusement l'éclairage de secours du boîtier, ouvrez le luminaire suivant le manuel. Menez le fil à la carte de circuit imprimé à CA et la borne verte, gainez l'accessoire à l'éclairage de secours. (se référer à l'image B)
3. Installez la l'éclairage sur le mur suivant le manuel, le fil de la borne verte doit être branché à l'alimentation de CA 200-240V.

EXPLOITATION

1. Si l'alimentation en C.A. est normale, le témoin de charge vert est en MARCHE, ce qui montre que la lampe se recharge.
2. En cas de panne de courant, l'éclairage de secours détecte la panne d'alimentation en C.A. et passe automatiquement en mode de secours. L'éclairage de secours s'allumera pendant au moins 5 heures. Lorsque l'alimentation en C.A. est restreinte, l'éclairage de secours fait revenir le système retour au mode normal et reprend la recharge de la batterie.

ENTRETIEN

Utilisez un petit coton-tige à l'alcool de nettoyage pour nettoyer l'appareil, n'utilisez jamais de produits chimiques volatils ou forts pour nettoyer l'appareil car cela endommagera les pièces en plastique. (se référer à l'image F)

DE

INSTALLATIONSANLEITUNG

1. Die Schaltposition der Überbrückungskappe hat die Funktionen AC/DC (beibehalten) und DC (nicht beibehalten). P1 ist die AC/DC-Position, P2 ist die DC-Position. (Siehe Abbildung F)
2. Nehmen Sie die Leuchte für die Notbeleuchtung vorsichtig aus der Verpackung, öffnen Sie die Leuchte entsprechend der Anleitung. Führen Sie das Kabel zur Leiterplatte AC und zur grünen Klemme, und schließen Sie das Zubehör an die Notbeleuchtung an. (Siehe Abbildung B)
3. Installieren Sie die Leuchte an der Wand gemäß der Anleitung, wobei das Kabel vom grünen Anschluß an die Stromversorgung von AC 200-240V angeschlossen werden muß.

OPERATION

1. Wenn die Wechselstromversorgung normal ist, leuchtet die grüne Ladeanzeige, um zu indizieren, daß die Lampe aufgeladen wird.
2. Wenn ein Stromausfall auftritt, erkennt die Notbeleuchtung den Wechselstromausfall und wechselt automatisch in den Notbetrieb. Die Notbeleuchtung leuchtet mindestens 5 Stunden lang auf. Wenn die Netzstromversorgung wiederhergestellt wird, hat die Notbeleuchtung das System wieder in den normalen Modus geschaltet und den Batterieladeprozess fortgesetzt.

WARTUNG

Verwenden Sie zum Reinigen des Geräts einen kleinen Wattetupfer. Verwenden Sie zum Reinigen des Geräts keine starken oder flüchtigen Chemikalien, da diese die Kunststoffteile beschädigen können. (Siehe Abbildung F)

BG

ИНСТРУКЦИИ ЗА ИНСТАЛАЦИЯ

1. Превключващата позиция на съединителния проводник има функциите за променлив ток/прав ток (поддържана) и прав ток (неподдържана). P1 е в позиция променлив ток/прав ток, P2 е в позиция прав ток. (Моля позовете се на Фигура F)
2. Извадете аварийното осветление от пакета внимателно, отворете осветителното тяло съгласно ръководството. Свържете съединителния проводник към печатна платка с променлив ток и зелената клемма, покрийте аксесоарите към аварийното осветление. (Моля позовете се на Фигура B)
3. Инсталирайте осветлението върху стената съгласно ръководството, проводникът зелената клемма трябва да бъде включен в електрозахранване с променлив ток 200-240V.

ЕКСПЛОАТАЦИЯ

1. Ако променливо-токовото захранване е нормално, зеления индикатор за зареждане е ВКЛЮЧЕН, което показва, че лампата се зарежда.
2. В случай на спиране на захранването, аварийното осветление засича прекъсването на променливо-токовото захранване и автоматично преминава в аварийен режим. Аварийното осветление трябва да предоставя осветление за минимален период от пет часа. Когато променливо-токовото захранване е ограничено, аварийното осветление превключва системата обратно към нормален режим и възобновява зареждането на батерия.

ПОДДРЪЖКА

Използвайте малък памучен тампон с почистващ алкохол за да почистите устройството, никога не използвайте силни или летливи химикали за почистване на устройството, тъй като те биха повредили пластмасовите части. (Моля позовете се на Фигура F)

HR

UPUTE ZA UGRADNJU

1. Preklopni položaj spojnog vodiča ima funkcije izmjenične/istosmjerne struje (AC/DC –održavano) i istosmjerne struje (DC -nije održavano). P1 je u položaju izmjenične / istosmjerne struje, P2 je u položaju istosmjerne struje. (Pogledajte sliku F)
2. Pažljivo izvadite svjetiljku za hitne slučajeve iz pakovanja, otvorite svjetiljku u skladu s uputama. Priključite spojni vodič na tiskanu pločicu sa izmjeničnom strujom i zelenim priključkom, zatim pokrijte pribor na svjetiljki za hitne slučajeve. (Pogledajte sliku B)
3. Montirajte svjetiljku na zid sukladno uputama. Vodič sa zelenim priključkom mora biti priključen na strujno napajanje sa izmjeničnom strujom (AC) 200-240V

FUNKCIONIRANJE

1. Ako je izmjenično strujno napajanje normalno, zeleni indikator punjenja je UKLJUČEN, što znači, da se svjetiljka puni.
2. U slučaju nestanka struje, svjetiljka za hitne slučajeve detektira prekid napajanja izmjeničnom strujom i automatski se prebacuje u način rada, koji je namijenjen za hitne slučajeve. Svjetiljka za hitne slučajeve mora omogućiti osvjetljenje najmanje pet sati. Kada je napajanje izmjeničnom strujom ograničeno, svjetiljka za hitne slučajeve prebacuje sustav u normalni radni režim i nastavlja punjenje.

ODRŽAVANJE

Za čišćenje ovog uređaja koristite mali pamučni tampon natopljen alkoholom za čišćenje. Nikada nemojte koristiti jake ili hlapljive kemikalije za čišćenje uređaja jer će oštetiti plastične dijelove. (Pogledajte sliku F)

PT

INSTRUÇÕES DE INSTALAÇÃO

1. A posição de comutação da cobertura da ligação em ponte tem as funções de AC / DC (suportado) e DC (não suportado). P1 está em posição de corrente alternada / corrente contínua, P2 está em posição de corrente contínua. (Consulte a figura F)
2. Retire a iluminação de emergência da embalagem com cuidado, abra a luz de acordo com o manual. Conecte o fio à placa de circuitos AC e ao terminal verde, cubra os acessórios com a iluminação de emergência.
3. Instale a luz na parede de acordo com o manual, o cabo do terminal verde deve ser conectado a uma fonte de alimentação AC de 200-240V.

OPERAÇÃO

1. Se a alimentação AC estiver normal, o indicador de carga verde estará LIGADO, indicando que a lâmpada está a ser carregada.
2. No caso de uma falha de energia, a iluminação de emergência detecta a interrupção da fonte de alimentação AC e muda automaticamente para o modo de emergência. A iluminação de emergência deve fornecer iluminação por um mínimo de cinco horas. Quando a energia AC é limitada, a iluminação de emergência muda o sistema de volta ao modo normal e retoma o carregamento.

MANUTENÇÃO

Use um cotonete pequeno com álcool para limpar o dispositivo, nunca use produtos químicos fortes ou voláteis para limpar o dispositivo, pois isso danificará as partes plásticas. (Consulte a figura F)

ES

INSTRUCCIONES DE INSTALACIÓN

1. La posición de conmutación de la tapa del puente tiene las funciones de CA/CC (compatible) y CC (no compatible). P1 está en posición de corriente alterna/corriente continua, P2 está en posición de corriente continua. (Consulte la imagen F)
2. Retire con cuidado la iluminación de emergencia del paquete, abra la lámpara de acuerdo con el manual. CONECTE el cable de puente a la placa de circuito de CA y al terminal verde, cubra los accesorios de la iluminación de emergencia. (Consulte la imagen F)
3. Instale la luz en la pared de acuerdo con el manual, el cable del terminal verde debe enchufarse a una fuente de alimentación de 200-240V CA.

OPERACIÓN

1. Si la alimentación de CA es normal, el indicador de carga verde está ENCENDIDO, lo que indica que la lámpara se está cargando.
2. Si se produce un fallo de alimentación, la luz de emergencia detecta el fallo de alimentación de CA y cambia automáticamente al modo de emergencia. La luz de emergencia se encenderá durante un mínimo de 5 horas. Cuando la alimentación de CA está restringida, la luz de emergencia cambia el sistema al modo normal y reanuda la carga de la batería.

MANTENIMIENTO

Use un hisopo de algodón pequeño con alcohol isopropílico para limpiar el dispositivo, nunca use productos químicos fuertes o volátiles para limpiar el dispositivo ya que dañará las piezas de plástico. (Consulte la imagen F)

HU

SZERELÉSI UTASÍTÁSOK

1. Az áthidaló kupak kapcsolási pozíciójának van AC / DC (karbantartott) és DC (nem karbantartott) funkciója. P1 AC/DC pozícióban van, P2 egyenáram pozícióban van. (Lásd F kép)
2. Óvatosan vegye ki a csomagot a csomagolásból, nyissa ki a lámpát a kézikönyv szerint. A vezetékes kábel kösse a váltóáramú nyomtatott áramkörtaphoz (PCB AC) és a zöld csatlakozójához, takarja a tartozékokat a vészvilágításhoz. (Lásd B kép)
3. Szerelje be a lámpát a falra a kézikönyv szerint, a zöld kapocs vezetékét csatlakoztassa az AC 200-240V tápegységéhez.

ÜZEMELTETÉS

1. Ha a váltakozó áramú tápellátás normális, a zöld töltésjelző világít, ami azt jelzi, hogy a lámpa tölt.
2. Áramkimaradás esetén a vészvilágítás érzékeli a váltakozó áramú áramkimaradást, és automatikusan vészhelyzeti üzemmódba kapcsol. A vészvilágítás legalább 5 órán át világít. Ha a hálózati tápellátás korlátozott, a vészvilágítás visszaállítja a rendszert normál üzemmódba, és folytatja az akkumulátor töltését.

KARBANTARTÁS

A készülék tisztításához használjon kis tisztító alkoholt tartalmazó vattapálcát, soha ne használjon erős vagy illékony vegyszereket a készülék tisztításához, mert az károsítja a műanyag alkatrészeket. (Lásd F kép)

IT

ISTRUZIONI DI INSTALLAZIONE

1. La posizione di commutazione del jumper ha le funzioni di AC/DC (supportato) e di DC (non supportato). P1 è in posizione AC/DC, P2 è in posizione DC. (Si prega di fare riferimento alla figura F)
2. Estrarre con cautela l'illuminazione di emergenza dalla confezione, aprire la lampada secondo il manuale. Collegare il cavo di collegamento alla scheda a circuito CA e al terminale verde, coprire gli accessori per l'illuminazione di emergenza. (Si prega di fare riferimento alla figura B)
3. Installare la lampada sulla parete secondo il manuale, il cavo dal terminale verde deve essere collegato all'alimentazione di AC 200-240V.

FUNZIONAMENTO

1. Se l'alimentazione CA è normale, l'indicatore di carica verde è acceso per indicare che la lampada è in carica.
2. Se si verifica un'interruzione di corrente, la luce di emergenza rileva l'interruzione dell'alimentazione CA e passa automaticamente alla modalità di emergenza. La luce di emergenza si accenderà per un minimo di 5 ore. Quando l'alimentazione CA è limitata, la luce di emergenza riporta il sistema in modalità normale e riprende la ricarica della batteria.

MANUTENZIONE

Utilizzare un piccolo tampone di cotone con alcool per pulire l'apparecchio, non utilizzare mai sostanze chimiche aggressive o volatili per pulire l'unità per non danneggiare le parti in plastica. (Si prega di fare riferimento alla figura F)

EL**ΟΔΗΓΙΕΣ ΕΓΚΑΤΑΣΤΑΣΗΣ**

1. Η θέση αλλαγής του αγωγού συμπλέκτη έχει τις λειτουργίες για εναλλασσόμενο/συνεχές ρεύμα (υποστηρίζεται) και συνεχές ρεύμα (δεν υποστηρίζεται). P1 είναι σε θέση εναλλασσόμενου/συνεχούς ρεύματος, P2 είναι σε θέση συνεχούς ρεύματος. (Δείτε σχήμα F)
2. Βγάλτε προσεκτικά το φωτισμό έκτακτης ανάγκης από το πακέτο, ανοίξτε το φωτιστικό σύμφωνα με τις οδηγίες. Συνδέστε τον αγωγό συμπλέκτη σε πλακέτα τυπωμένου κυκλώματος με εναλλασσόμενο ρεύμα και το πράσινο τερματικό, καλύψτε τα εξαρτήματα με το φωτισμό έκτακτης ανάγκης. (Δείτε σχήμα B)
3. Τοποθετήστε το φωτισμό στον τοίχο σύμφωνα με τις οδηγίες, ο αγωγός από το πράσινο κλέμα πρέπει να συνδεθεί σε τροφοδοσία με εναλλασσόμενο ρεύμα 200-240V.

ΧΡΗΣΗ

1. Εάν η τροφοδοσία εναλλασσόμενου ρεύματος είναι κανονική, ο πράσινος δείκτης φόρτισης είναι ANAMMENOS, που δείχνει, ότι η λάμπα φορτίζεται.
2. Σε περίπτωση διακοπής της τροφοδοσίας, ο φωτισμός έκτακτης ανάγκης ανιχνεύει τη διακοπή της τροφοδοσίας του εναλλασσόμενου ρεύματος και αυτόματα αρχίζει να λειτουργεί σε λειτουργία έκτακτης ανάγκης. Ο φωτισμός έκτακτης ανάγκης πρέπει να παρέχει φωτισμό για τουλάχιστον πέντε ώρες. Όταν η τροφοδοσία εναλλασσόμενου ρεύματος είναι περιορισμένη, ο φωτισμός έκτακτης ανάγκης αλλάζει το σύστημα πίσω σε κανονική λειτουργία και αποκατασταίνεται τη φόρτιση της μπαταρίας.

ΣΥΝΤΗΡΗΣΗ

Χρησιμοποιήστε μικρό βαμβακερό ταμπόνι με αλκοόλ καθαρισμού, για να καθαρίσετε τη συσκευή, μην χρησιμοποιήσετε ποτέ ισχυρές και πτητικές χημικές ουσίες για καθαρισμό της συσκευής, επειδή αυτές θα βλάψουν τα πλαστικά στοιχεία. (Δείτε σχήμα F)

PL**INSTRUKCJA MONTAŻU**

1. Pozycja przełączania przewodu połączeniowego posiada funkcje prądu przemiennego / prądu stałego (Obsługiwane) i prądu stałego (nieobsługiwane). P1 znajduje się w pozycji prądu przemiennego / prądu stałego, P2 jest w pozycji prądu stałego. (Patrz rysunek F)
2. Ostrożnie wyjmij oświetlenie awaryjne z opakowania, otwórz lampę zgodnie z instrukcją. Podłącz przewód połączeniowy do płytki obwodu drukowanego prądu przemiennego i zielonego zacisku, przykryj akcesoria do oświetlenia awaryjnego. (Patrz rysunek B)
3. Zainstaluj lampę na ścianie zgodnie z instrukcją, kabel z zielonego zacisku należy podłączyć do zasilacza 200-240 V prądu przemiennego.

UŻYTKOWANIE

1. Jeśli zasilanie prądem zmiennym jest normalne, zielony wskaźnik ładowania jest WŁĄCZONY, wskazując, że lampa ładuje się.
2. W przypadku awarii zasilania oświetlenie awaryjne wykrywa przerwanie zasilania prądem zmiennym i automatycznie przełącza się w tryb awaryjny. Oświetlenie awaryjne powinno zapewniać oświetlenie przez co najmniej pięć godzin. Gdy zasilanie prądem zmiennym zostanie wznowione, oświetlenie awaryjne przełącza system z powrotem do trybu normalnego i wznowia ładowanie.

KONSERWACJA

Do czyszczenia urządzenia używaj małego wacika z płynem czyszczącym, nigdy nie używaj silnych lub lotnych substancji chemicznych do czyszczenia urządzenia, ponieważ mogą one uszkodzić plastikowe części. (Patrz rysunek F)

RO**INSTRUCȚIUNI PRIVIND INSTALAREA**

1. Poziția de comutare a cablului de conectare are funcțiile pentru curent alternativ/curent continuu (menținută) și curent continuu (nemenținută). P1 este poziția curentului alternativ/curentului continuu, P2 este poziția curentului continuu. (Vezi figura F)
2. Scoateți cu atenție din ambalaj iluminarea de urgență, deschideți corpul de iluminat conform instrucțiunilor din manual. Conectați cablul de conectare la placa cu cablaj imprimat, cu curent continuu și o clemă de culoarea verde, apoi acoperiți accesoriile iluminării de urgență. (Vezi figura B)
3. Instalați iluminarea pe perete, conform instrucțiunilor din manual, cablul cu clema verde trebuie conectat la alimentare cu curent alternativ de 200-240V.

EXPLOATAREA

1. Dacă alimentarea AC/DC este normală, indicatorul de culoarea verde pentru încărcarea dispozitivului va fi CONECTAT, ceea ce arată că lampa se încarcă.
2. În cazul în care alimentarea se oprește, iluminatul de urgență va detecta întreruperea alimentării AC/DC și în mod automat va trece în regim de urgență. Iluminatul de urgență ar trebui să asigure lumină pe o perioadă minimă de cinci ore. Când alimentarea AC/DC este limitată, iluminatul de urgență va comuta sistemul din nou spre regimul normal și va restitui încărcarea bateriei.

ÎNTREȚINEREA

Folosiți un tampon îmbibat cu alcool ca să curățați dispozitivul, în nici un caz nu trebuie folosite chimicale puternice sau volatile pentru curățarea dispozitivului, pentru că acestea pot deteriora părțile din plastic ale acestuia. (Vezi figura F)

CZ**POKYNY PRO INSTALACI**

1. Spínací poloha propojovacího vodiče má funkce AC / DC (podporována) a DC (není podporována). P1 je v poloze střídavý proud / stejnosměrný proud, P2 je v poloze stejnosměrný proud. (Viz obrázek F)
2. Opatrně vyjměte nouzové osvětlení z obalu, otevřete svítidlo podle návodu. Připojte propojovací vodič k desce obvodů AC a zelené svorky, zakryjte příslušenství k nouzovému osvětlení. (Viz obrázek B)
3. Nainstalujte svítidlo na stěnu podle návodu, vodič se zelenou svorkou by měl být zapojen do síťového zdroje se střídavým proudem 200-240V.

PROVOZ

1. Je-li napájení střídavého proudu normální, rozsvítí se zelený indikátor nabíjení, který indikuje nabíjení lampy.
2. V případě výpadku napájení nouzové osvětlení detekuje výpadek střídavého proudu a automaticky přepne do nouzového režimu. Nouzové osvětlení musí poskytovat osvětlení po dobu nejméně pěti hodin. Pokud je napájení střídavým proudem omezeno, nouzové osvětlení přepne systém zpět do normálního režimu a obnoví nabíjení.

ÚDRŽBA

K čištění přístroje používejte malý vatový tampon s čistícím alkoholem, nikdy nepoužívejte silné nebo těkavé chemikálie, protože by došlo k poškození plastových dílů. (Viz obrázek F)